

BAXI



POWER HT

SPARE PARTS CATALOGUE

- May 2016 -

HOW TO READ THE SPARE PARTS CATALOGUE

In the spare part catalogue, after the exploded diagrams, there are the components lists of the boilers; this is the meaning of the different columns:

Pos. Identification number of the component in the exploded diagram of the boiler.

Description Short description of the component.

Code BAXI S.p.A. code of the component.

Tab. XX XX is the exploded diagram number of the boiler taken into consideration.
Until 31th December 2011

From serial number Date (year and week) identifying the beginning of production of a component (taken from the serial number of the boiler).
e.g. **B005: year 2000** (B identifies the decade 2000-2009; 0 identifies the year) – **5th week**.
If the box is empty, the component is in use from the beginning of production of the boiler.

To serial number Date (year and week) identifying the end of production of a component (taken from the serial number of the boiler).
e.g. **B012: year 2000** (B identifies the decade 2000-2009; 0 identifies the year) – **12th week**.
If the box is empty, the component is still in use.

Interchangeable It identifies the interchangeability between the new component and the old one.

YES: components are interchangeable.
NO: components are not interchangeable.

FROM 1st January 2102

From serial number Date (year and week) identifying the beginning of production of a component (taken from the serial number of the boiler).
e.g. **1201: year 2012** (1 identifies the decade 2010-2019; 2 identifies the year) – **1th week**.
If the box is empty, the component is in use from the beginning of production of the boiler.

To serial number Date (year and week) identifying the end of production of a component (taken from the serial number of the boiler).
e.g. **1225: year 2012** (1 identifies the decade 2010-2019; 2 identifies the year) – **25th week**.
If the box is empty, the component is still in use.

Interchangeable It identifies the interchangeability between the new component and the old one.

YES: components are interchangeable.
NO: components are not interchangeable.

TABELLA COLLEGAMENTO CODICE CALDAIA - ESPLOSO
TABLEAU CONNECTION CODEX CHAUDIERE - VUE ECLATEE
BOILERS CONNECTION BOARD - EXPLODED VIEW

BOILER CODE	BOILER DESCRIPTION	EXPLODED REF.
CODICE CALDAIA	DESCRIZIONE CALDAIA	RIF. ESPLOSO
CODIGO CALDERA	DESCRIPCION CALDERA	REF. EXPLOSIONADO
CODE CHAUDIÈRE	DESCRIPTION CHAUDIÈRE	RÉF. EXPLOSÉE
WHS431100604	POWER HT 1.1000	Tab 410
WHS431100605/6	POWER HT 1.1000	Tab 410
WHS431100611	POWER HT 1.1000 G31	Tab 370
WHS431100610	POWER HT 1.1000 G31	Tab 124
WHS431100612	POWER HT 1.1000 G31-GPL	Tab 410
WHS431112603	POWER HT 1.1150	Tab 411
WHS431112604/5	POWER HT 1.1150	Tab 411
WHS431112611	POWER HT 1.1150 G31	Tab 371
WHS431112610	POWER HT 1.1150 G31	Tab 123
WHS431112612	POWER HT 1.1150 G31-GPL	Tab 411
WHS431085604	POWER HT 1.850	Tab 409
WHS431085605/6	POWER HT 1.850	Tab 409
WHS431085610	POWER HT 1.850 G31	Tab 127
WHS431085611	POWER HT 1.850 G31	Tab 369
WHS431085612	POWER HT 1.850 G31-GPL	Tab 409
WHS431100600/1/2	POWER HT 1_1000	Tab 124
WHS431100603	POWER HT 1_1000	Tab 370
WHS431112602	POWER HT 1_1150	Tab 371
WHS431112600/1	POWER HT 1_1150	Tab 123
WHS431085600/1/2	POWER HT 1_850	Tab 127
WHS431085603	POWER HT 1_850	Tab 369



Pos	Code	Description code	WHS431085600/1/2	WHS431085603	WHS431085604	WHS431085605/6	WHS431085610	WHS431085611	WHS431085612	WHS431100600/1/2	WHS431100603	WHS431100604	WHS431100605/6	WHS431100610	WHS431100611	WHS431100612	WHS43112600/1	WHS43112602	WHS43112603	WHS43112604/5	WHS43112610	WHS43112611	WHS43112612	To serial number	From serial number	Interchangeable:		
			1.850	1.850	1.850	1.850	1.850	1.850	1.850	1.850	1.850	1.1000	1.1000	1.1000	1.1000	1.1000	1.1000	1.1000	1.1150	1.1150	1.1150	1.1150	1.1150				1.1150	
2	619160	LEFT PANEL ASSY 90	•	•	•	•	•	•	•																			
2	619210	LEFT PANEL ASSY 105								•	•	•	•	•	•	•												
2	619250	LEFT PANEL ASS.POWER HT 1.1200															•	•	•	•	•	•	•					
3	619150	RIGHT PANEL ASSY 90	•	•	•	•	•	•	•																			
3	619200	RIGHT PANEL ASSY 105								•	•	•	•	•	•	•												
3	619240	RIGHT PANEL ASSEMBLY 130															•	•	•	•	•	•	•					
4	619180	DOOR ASSEMBLY FS	•	•	•	•	•	•	•	•	•	•	•	•	•	•	•	•	•	•	•	•	•					
5	3110550	PANEL SUPPORT FS	•	•			•	•		•	•			•	•		•	•				•	•					
5	3112480	REAR TRAVERSE POWER RAI			•	•			•			•	•			•			•	•			•					
18	3621230	PRESSURE SENSING VENTURI	•	•	•	•	•	•	•	•	•	•	•	•	•	•												
18	3621430	VENTURI															•	•	•	•	•	•	•					
22	3621190	FAN RG 148/1200-3633	•	•	•	•	•	•	•	•	•	•	•	•	•	•												
22	3621420	FAN MVL RG175															•	•	•	•	•	•	•					
29	5410450	REAR INSULATION	•	•	•		•	•	•	•	•	•	•	•	•	•	•	•	•	•		•	•	•	1339			
29	711465600	REAR INSULAT. 180x16 ASSEMBLY				•							•								•							
29	711465600	REAR INSULAT. 180x16 ASSEMBLY	•	•	•		•	•	•	•	•	•	•	•	•	•	•	•	•	•		•	•	•		1340	YES	
30	5410730	INSULATION-BURNER FLANGE	•	•	•	•	•	•	•	•	•	•	•	•	•	•	•	•	•	•	•	•	•					
32	626900	HEAT EXCHANGER ASS.DUOZ 85KW		•	•	•		•	•																			
32	626900	HEAT EXCHANGER ASS.DUOZ 85KW	•				•																		B813	YES		
32	626910	HEAT EXCHANGER ASS.DUOZ 100KW									•	•	•		•	•												
32	626920	HEAT EXCHANGER ASS.DUOZ 120KW															•	•	•			•	•					
32	3621210	HEAT EXCHANGER 90KW	•				•																		B812			
32	3621330	HEAT EXCHANGER 110 KW							•					•														
32	3621390	HEAT EXCHANGER ASSY DUO															•					•						
41	3621410	BURNER - 110KW															•	•	•	•	•	•	•					
41	5670540	BURNER - 45KW	•	•	•	•	•	•	•																			
41	5670550	BURNER - 55KW								•	•	•	•	•	•	•												
44	624220	TRANSF.LPG.GAS KIT POWER <=100		•	•	•	•				•	•	•	•														
44	624230	TRANSF.LPG.GAS KIT POWER >100																•	•	•	•							



Pos	Code	Description code	WHS431085600/1/2 1.850	WHS431085603 1.850	WHS431085604 1.850	WHS431085605/6 1.850	WHS431085610 1.850 G31	WHS431085611 1.850 G31	WHS431085612 1.850 G31 -GPL	WHS431100600/1/2 1.1000	WHS431100603 1.1000	WHS431100604 1.1000	WHS431100605/6 1.1000	WHS431100610 1.1000 G31	WHS431100611 1.1000 G31	WHS431100612 1.1000 G31 -GPL	WHS43112600/1 1.1150	WHS43112602 1.1150	WHS43112603 1.1150	WHS43112604/5 1.1150	WHS43112610 1.1150 G31	WHS43112611 1.1150 G31	WHS43112612 1.1150 G31 -GPL	To serial number	From serial number	Intercha ngeable:			
44	624720	TRANSF.NAT.GAS KIT POWER HT 85	•				•	•	•																				
44	624750	TRANSF.NAT.GAS KIT POWER HT100								•				•	•	•													
44	624780	TRANSF.NAT.GAS KIT POWER HT120															•					•	•	•					
49	5118650	FLUE SAMPLE PLUG AISI 304	•	•	•	•	•	•	•	•	•	•	•	•	•	•	•	•	•	•	•	•	•	•					
59	8510970	IGNITION ELECTRODE CABLE	•	•	•	•	•	•	•	•	•	•	•	•	•	•	•	•	•	•	•	•	•	•					
63	8422830	ELECTRODE - IGNITION	•	•			•	•		•	•			•	•		•	•				•	•		C008				
63	710220000	ELECTRODE - IGNITION			•	•			•			•	•														C009	YES	
63	710220000	ELECTRODE - IGNITION	•	•			•	•		•	•			•	•		•	•				•	•						
65	8422840	ELECTRODE - IONISATION	•	•			•	•		•	•			•	•		•	•				•	•		C008				
65	710220700	ELECTRODE - IONISATION	•	•			•	•		•	•			•	•		•	•				•	•				C009	YES	
65	710220700	ELECTRODE - IONISATION			•	•			•			•	•						•	•									
67	3110470	BASE-PLATE 90	•	•	•	•	•	•																					
67	3110660	BASE PLATE 105								•	•	•	•	•	•	•													
67	3110710	BASE PLATE 130KW															•	•	•	•	•	•	•						
71	3402290	GASKET G1	•	•	•	•	•	•	•	•	•	•	•	•	•	•	•	•	•	•	•	•	•	•					
117	3621280	COLLECT.FLOW POWER HT 1.850	•	•	•	•	•	•	•																				
117	3621370	COLLECTOR FLOW POWER HT								•	•	•	•	•	•	•	•	•	•	•	•	•	•	•					
131	8434840	NTC SENSOR	•							•							•								B615		YES		
131	8435400	NTC SENSOR		•	•	•	•	•	•		•	•	•	•	•	•	•	•	•	•	•	•	•	•					
131	8435400	NTC SENSOR	•							•							•										B616		
135	8630380	LIMIT THERMOSTAT 105C	•	•	•	•	•	•	•	•	•	•	•	•	•	•	•	•	•	•	•	•	•	•					
137	3621440	GAS VALVE/VENTURI MANIFOLD															•	•	•	•	•	•	•						
139	3621250	GAS PIPE POWER HT	•	•	•	•	•	•	•	•	•	•	•	•	•	•													
140	3621240	GAS VALVE SIT SIGMA822 NOVAMIX	•	•	•	•	•	•	•	•	•	•	•	•	•	•	•	•	•	•	•	•	•	•					
151	5409590	COVER ELECTRICAL BOX	•	•	•	•	•	•	•	•	•	•	•	•	•	•	•	•	•	•	•	•	•	•					
152	3621290	POWER HT CONTROL PANEL	•	•	•	•	•	•	•	•	•	•	•	•	•	•	•	•	•	•	•	•	•	•					
153	5407660	PANEL - ACCESS	•	•	•	•	•	•	•	•	•	•	•	•	•	•	•	•	•	•	•	•	•	•					
154	3624770	PCB GROUP LMU54D >85KW		•			•	•			•			•	•							•	•						



Pos	Code	Description code	WHS431085600/12 1.850	WHS431085603 1.850	WHS431085604 1.850	WHS431085605/6 1.850	WHS431085610 1.850 G31	WHS431085611 1.850 G31	WHS431085612 1.850 G31-GPL	WHS431100600/12 1.1000	WHS431100603 1.1000	WHS431100604 1.1000	WHS431100605/6 1.1000	WHS431100610 1.1000 G31	WHS431100611 1.1000 G31	WHS431100612 1.1000 G31-GPL	WHS43112600/1 1.1150	WHS43112602 1.1150	WHS43112603 1.1150	WHS43112604/5 1.1150	WHS43112610 1.1150 G31	WHS43112611 1.1150 G31	WHS43112612 1.1150 G31-GPL	To serial number	From serial number	Intercha ngeable:		
267	630170	TOP PANEL POWER HT 120																										
267	3110640	TOP PANEL FS 90	•	•			•	•																				
267	3110700	TOP PANEL FS 105								•	•			•	•													
267	3110760	TOP PANEL 130KW															•	•				•	•					
268	3400380	CLIP - SIDE PANELS - FEMALE	•	•	•	•	•	•	•	•	•	•	•	•	•	•	•	•	•	•	•	•	•	•				
269	3400410	CLIP - SIDE PANELS - MALE	•	•	•		•	•	•	•	•	•		•	•	•	•	•	•	•	•	•	•	•	B902			
269	3402700	CLIP - SIDE PANELS - MALE	•	•	•		•	•	•	•	•	•		•	•	•	•	•	•	•	•	•	•	•		B903	YES	
269	3402700	CLIP - SIDE PANELS - MALE				•							•								•							
285	5409600	TERMINAL BOARD COVER	•	•	•	•	•	•	•	•	•	•	•	•	•	•	•	•	•	•	•	•	•	•				
328	3402270	GASKET	•	•	•	•	•	•	•	•	•	•	•	•	•	•	•	•	•	•	•	•	•	•				
340	5663750	PRESSURE SWITCH	•							•							•								B714			
340	9951690	PRESSURE SWITCH		•	•	•	•	•	•		•	•	•	•	•	•	•	•	•	•	•	•	•	•				
340	9951690	PRESSURE SWITCH	•							•							•									B715	YES	
382	8419910	LEAD-SENSING ELECTRODE	•							•							•								B702			
382	8511130	FLAME SENSING CABLE		•	•	•	•	•	•		•	•	•	•	•	•	•	•	•	•	•	•	•	•				
382	8511130	FLAME SENSING CABLE	•							•							•									B703	YES	
399	711427700	SAFETY THERMOSTAT 260°C				•							•								•							
408	3202930	COMBUSTION CHAMBER UPPER COVER	•	•	•	•	•	•	•	•	•	•	•	•	•	•	•	•	•	•	•	•	•	•				
409	5410740	BURNER GASKET	•	•	•		•	•	•	•	•	•		•	•	•	•	•	•	•		•	•	•	C112			
409	710624300	BURNER GASKET HT				•							•								•							
409	710624300	BURNER GASKET HT	•	•	•		•	•	•	•	•	•		•	•	•	•	•	•	•		•	•	•		C113	YES	
411	5409110	FLAME SENSING ELEC.GASKET	•	•			•	•	•	•	•			•	•	•	•	•	•	•		•	•		B938			
411	710185200	FLAME SENSING ELEC.GASKET			•	•		•	•				•								•			•				
411	710185200	FLAME SENSING ELEC.GASKET	•	•			•	•	•	•	•			•	•	•	•	•	•	•		•	•			B939	YES	
415	3621200	CONDENSATE TRAP	•	•	•	•	•	•	•	•	•	•	•	•	•	•	•	•	•	•	•	•	•	•				
419	5410810	COMBUSTION CHAMBER GASKET	•	•	•		•	•	•	•	•	•		•	•	•	•	•	•	•		•	•	•	1339			
419	711405000	COMBUSTION CHAMBER GASKET	•	•	•		•	•	•	•	•	•		•	•	•	•	•	•	•		•	•	•		1340	YES	
419	711405000	COMBUSTION CHAMBER GASKET				•							•								•							



Pos	Code	Description code	WHS431085600/1/2	WHS431085603	WHS431085604	WHS431085605/6	WHS431085610	WHS431085611	WHS431085612	WHS431100600/1/2	WHS431100603	WHS431100604	WHS431100605/6	WHS431100610	WHS431100611	WHS431100612	WHS43112600/1	WHS43112602	WHS43112603	WHS43112604/5	WHS43112610	WHS43112611	WHS43112612	To serial number	From serial number	Interchangeable:			
			1.850	1.850	1.850	1.850	1.850 G31	1.850 G31	1.850 G31	1.850 G31-GPL	1.1000	1.1000	1.1000	1.1000 G31	1.1000 G31	1.1000 G31	1.1000 G31	1.1150	1.1150	1.1150	1.1150	1.1150 G31	1.1150 G31				1.1150 G31-GPL		
423	3203020	CONNECTING ELEMENT																											
425	3402150	GASKET FAN RG175/COLLECT																											
428	5409290	GASKET	•	•	•	•	•	•	•	•	•	•	•	•	•	•	•	•	•	•	•	•	•	•					
445	3402160	CONDENSED DISCHARGE PIPE	•	•	•	•	•	•	•	•	•	•	•	•	•	•	•	•	•	•	•	•	•	•					
459	3402170	CONDENSED DISCHARGE PIPE BLACK	•	•	•	•	•	•	•	•	•	•	•	•	•	•	•	•	•	•	•	•	•	•					
514	3621270	COLLECT.RETURN POWER HT 1.850	•	•			•	•																					
514	3621360	COLLECT. RETURN POWER HT								•	•			•	•			•	•			•	•						
514	3630320	COLLECT.RETURN POWER HT 1.850				•	•			•																			
514	3630330	COLLECT.RET.POWER HT100-150kW										•	•							•	•			•					
518	5107180	PIN-HINGED FACIA PANEL 28/28I	•	•	•	•	•	•	•	•	•	•	•	•	•	•	•	•	•	•	•	•	•	•					
525	8435220	ANSTOSS-ZAG 2V IGNITOR	•	•	•	•	•	•	•	•	•	•	•	•	•	•	•	•	•	•	•	•	•	•					
601	5408560	O-RING 8,73x1,78	•	•	•	•	•	•	•	•	•	•	•	•	•	•	•	•	•	•	•	•	•	•					
629	8420770	TERMINAL BOARD	•	•	•	•	•	•	•	•	•	•	•	•	•	•	•	•	•	•	•	•	•	•					
647	5652730	AUTO AIR VENT	•	•	•	•	•	•	•	•	•	•	•	•	•	•	•	•	•	•	•	•	•	•					
671	5646780	DRAINING TAP G 1/2 (COPPER)	•	•	•	•	•	•	•	•	•	•	•	•	•	•	•	•	•	•	•	•	•	•					
681	5409120	PROTECTION CAP-ELECTRODE	•	•			•	•		•	•			•	•			•	•			•	•			B938			
681	710185300	IGNITION ELECTRODE GASKET			•	•			•			•	•				•		•	•			•						
681	710185300	IGNITION ELECTRODE GASKET	•	•			•	•		•	•			•	•			•	•			•	•				B939	YES	
682	5211800	SIGHT GLASS	•	•	•	•	•	•	•	•	•	•	•	•	•	•	•	•	•	•	•	•	•	•					
701	5212780	GASKET D.6	•	•	•	•	•	•	•	•	•	•	•	•	•	•	•	•	•	•	•	•	•	•					
721	3400430	GAS VALVE O-RING (UPPER)	•	•	•	•	•	•	•	•	•	•	•	•	•	•	•	•	•	•	•	•	•	•					
722	3402100	O-RING 70X3	•	•	•	•	•	•	•	•	•	•	•	•	•	•	•	•	•	•	•	•	•	•					
722	3402110	O RING 110,7X3,53															•	•	•	•	•	•	•						
723	3402120	LOWER CONTROL PANEL FACIA	•	•	•	•	•	•	•	•	•	•	•	•	•	•	•	•	•	•	•	•	•	•					
724	3402130	UPPER CONTROL PANEL FACIA	•	•	•	•	•	•	•	•	•	•	•	•	•	•	•	•	•	•	•	•	•	•					
726	3202940	FAN MANIFOLD FS 90-105	•	•	•	•	•	•	•	•	•	•	•	•	•	•	•	•	•	•	•	•	•	•					
726	3203000	FAN MANIFOLD 130-160KW															•	•	•	•	•	•	•						
728	8380880	SPRING D26	•	•	•	•	•	•	•	•	•	•	•	•	•	•	•	•	•	•	•	•	•	•					



Pos	Code	Description code	WHS431085600/1/2	WHS431085603	WHS431085604	WHS431085605/6	WHS431085610	WHS431085611	WHS431085612	WHS431100600/1/2	WHS431100603	WHS431100604	WHS431100605/6	WHS431100610	WHS431100611	WHS431100612	WHS43112600/1	WHS43112602	WHS43112603	WHS43112604/5	WHS43112610	WHS43112611	WHS43112612	To serial number	From serial number	Interchangeable:	
			1.850	1.850	1.850	1.850	1.850 G31	1.850 G31	1.850 G31	1.1000	1.1000	1.1000 G31	1.1000 G31	1.1000 G31	1.1150	1.1150	1.1150	1.1150	1.1150 G31	1.1150 G31	1.1150 G31	1.1150 G31	1.1150 G31				1.1150 G31-GPL
729	8380910	SPRING D32	•	•	•	•	•	•	•	•	•	•	•	•	•	•	•	•	•	•	•	•	•				
730	3110960	REAR SUPPORT		•			•	•						•													
730	3112490	FLUE PIPE SUPPORT POWER RAI			•	•			•			•	•			•			•	•			•				
731	3402200	GASKET 32X39X2	•	•	•	•	•	•	•	•	•	•	•	•	•	•	•	•	•	•	•	•	•	•			
735	3201550	GAS VALVE CONNECTOR 3/4	•	•	•	•	•	•	•	•	•	•	•	•	•	•											
746	5410900	VENTURI GASKET	•	•	•	•	•	•	•	•	•	•	•	•	•	•	•	•	•	•	•	•	•	•			
999	5663850	WIRING THERMOSTAT PREDISP.	•	•	•	•	•	•	•	•	•	•	•	•	•	•	•	•	•	•	•	•	•	•			
999	5670810	WIRING - PUMPS	•	•	•	•	•	•	•	•	•	•	•	•	•	•	•	•	•	•	•	•	•	•			
999	8419950	WIRING PCB INPUT	•	•	•	•	•	•	•	•	•	•	•	•	•	•	•	•	•	•	•	•	•	•			
999	8419990	DISPLAY P.C.B. WIRING	•	•	•	•	•	•	•	•	•	•	•	•	•	•	•	•	•	•	•	•	•	•			
999	8510440	WIRING - TANK	•	•	•	•	•	•	•	•	•	•	•	•	•	•	•	•	•	•	•	•	•	•			
999	8611010	POWER SUPPLY WIRING	•	•	•	•	•	•	•	•	•	•	•	•	•	•	•	•	•	•	•	•	•	•			
999	8612050	FAN PROBE DETECTION FLAME	•	•			•	•		•	•			•	•		•	•				•	•				
999	8612060	GAS VALVE FEEDING WIRING	•	•	•	•	•	•	•	•	•	•	•	•	•	•											
999	8612070	GAS VALVE FEEDING WIRING															•	•	•	•	•	•	•				
999	8612090	FAN WIRING 230V	•	•	•		•	•	•	•	•	•		•	•	•		•	•	•			•	•			
999	8612580	CABLE CH SENSOR/FLAME/FAN			•	•			•		•	•				•			•	•			•				
999	711217400	TH WIRING DUOZ EX.				•							•							•							
999	711437600	CABLE FUN/SAFETY TH				•							•							•							

TABELLA COLLEGAMENTO CODICE CALDAIA - ESPLOSO
TABLEAU CONNECTION CODEX CHAUDIERE - VUE ECLATEE
BOILERS CONNECTION BOARD - EXPLODED VIEW

BOILER CODE	BOILER DESCRIPTION	EXPLODED REF.
CODICE CALDAIA	DESCRIZIONE CALDAIA	RIF. ESPLOSO
CODIGO CALDERA	DESCRIPCION CALDERA	REF. EXPLOSIONADO
CODE CHAUDIÈRE	DESCRIPTION CHAUDIÈRE	RÉF. EXPLOSÉE
WHS431120604	POWER HT 1.1200	Tab 411
WHS431120605/6	POWER HT 1.1200	Tab 411
WHS431120611	POWER HT 1.1200 G31	Tab 371
WHS431120610	POWER HT 1.1200 G31	Tab 123
WHS431120612	POWER HT 1.1200 G31-GPL	Tab 411
WHS431150605/6	POWER HT 1.1500	Tab 412
WHS431150604	POWER HT 1.1500	Tab 412
WHS431150611	POWER HT 1.1500 G31	Tab 372
WHS431150610	POWER HT 1.1500 G31	Tab 125
WHS431150612	POWER HT 1.1500 G31-GPL	Tab 412
WHS431045600	POWER HT 1.450	Tab 299
WHS431045601	POWER HT 1.450	Tab 408
WHS431045602/3	POWER HT 1.450	Tab 408
WHS431065600	POWER HT 1.650	Tab 299
WHS431065601	POWER HT 1.650	Tab 408
WHS431065602/3	POWER HT 1.650	Tab 408
WHS431120603	POWER HT 1_1200	Tab 371
WHS431120600/1/2	POWER HT 1_1200	Tab 123
WHS431150603	POWER HT 1_1500	Tab 372
WHS431150600/1/2	POWER HT 1_1500	Tab 125



Pos	Code	Description code	WHS431120600/1/2 1.1200	WHS431120603 1.1200	WHS431120604 1.1200	WHS431120610 1.1200 G31-GPL	WHS431120611 1.1200 G31-GPL	WHS431120612 1.1200 G31-GPL	WHS431150600/1/2 1.1500	WHS431150603 1.1500	WHS431150604 1.1500	WHS43110610 1.1500 G31-GPL	WHS431150611 1.1500 G31-GPL	WHS431150612 1.1500 G31-GPL	WHS431045600 1.450	WHS431045601 1.450	WHS431045602/3 1.450	WHS431065600 1.650	WHS431065601 1.650	WHS431065602/3 1.650	WHS431120605/6 1.1200	WHS431150605/6 1.1500	To serial number	From serial number	Intercha ngeable:		
2	619250	LEFT PANEL ASS.POWER HT 1.1200	•	•	•	•	•	•													•						
2	619310	LEFT PANEL ASS. POWER HT1.1500							•	•	•	•	•	•									•				
2	625490	LEFT PANEL POWER HT 45													•	•	•										
2	625550	LEFT PANEL POWER HT 65																•	•	•							
3	619240	RIGHT PANEL ASSEMBLY 130	•	•	•	•	•	•														•					
3	619300	RIGHT PANEL ASS.POWER HT1.1500							•	•	•	•	•	•									•				
3	625480	RIGHT PANEL POWER HT 45													•	•	•										
3	625540	RIGHT PANEL POWER HT 65																•	•	•							
4	619180	DOOR ASSEMBLY FS	•	•	•	•	•	•	•	•	•	•	•	•	•	•	•	•	•	•	•	•	•				
5	3110550	PANEL SUPPORT FS	•	•		•	•	•	•	•	•	•	•	•	•				•								
5	3112480	REAR TRAVERSE POWER RAI			•		•				•		•	•	•	•	•	•	•	•	•	•					
18	3621430	VENTURI	•	•	•	•	•	•	•	•	•	•	•	•								•	•				
18	3626220	VENTURI HONEYWELL VMU80													•	•	•	•	•	•	•						
21	5402050	WASHER-SEALING													•	•	•	•	•	•	•						
22	3621420	FAN MVL RG175	•	•	•	•	•	•	•	•	•	•	•	•								•	•				
22	3626210	FAN RG 148/1200-3633-0102													•	•	•	•	•	•	•						
29	5410450	REAR INSULATION	•	•	•	•	•	•	•	•	•	•	•	•	•	•	•	•	•	•	•			1339			
29	711465600	REAR INSULAT. 180x16 ASSEMBLY															•				•	•					
29	711465600	REAR INSULAT. 180x16 ASSEMBLY	•	•	•	•	•	•	•	•	•	•	•	•	•	•	•	•	•	•	•				1340	YES	
30	5410730	INSULATION-BURNER FLANGE	•	•	•	•	•	•	•	•	•	•	•	•	•	•	•	•	•	•	•	•	•				
32	626920	HEAT EXCHANGER ASS.DUOZ 120KW		•	•	•	•														•						
32	626930	HEAT EXCHANGER ASS.DUOZ 150KW							•	•		•	•									•					
32	3621390	HEAT EXCHANGER ASSY DUO	•			•																					
32	3621480	HEAT EXCHANGER ASSY DUO						•				•															
32	5670730	HEAT EXCHANGER 45KW (6+3)													•	•	•										
32	5670750	HEAT EXCHANGER - 70KW																•	•	•							
41	3621410	BURNER - 110KW	•	•	•	•	•	•	•	•	•	•	•	•								•	•				
41	5670540	BURNER - 45KW													•	•	•	•	•	•	•						



Pos	Code	Description code	WHS431120600/1/2 1.1200	WHS431120603 1.1200	WHS431120604 1.1200	WHS431120610 1.1200 G31-GPL	WHS431120611 1.1200 G31-GPL	WHS431120612 1.1200 G31-GPL	WHS431150600/1/2 1.1500	WHS431150603 1.1500	WHS431150604 1.1500	WHS43110610 1.1500 G31-GPL	WHS431150611 1.1500 G31-GPL	WHS431150612 1.1500 G31-GPL	WHS431045600 1.450	WHS431045601 1.450	WHS431045602/3 1.450	WHS431065600 1.650	WHS431065601 1.650	WHS431065602/3 1.650	WHS43120605/6 1.1200	WHS431150605/6 1.1500	To serial number	From serial number	Interchangeable:		
44	624230	TRANSF.LPG.GAS KIT POWER >100		•	•	•			•	•	•										•	•					
44	624780	TRANSF.NAT.GAS KIT POWER HT120	•			•	•	•																			
44	624820	TRANSF.NAT.GAS KIT POWER HT150							•			•	•	•													
49	5118650	FLUE SAMPLE PLUG AISI 304	•	•	•	•	•	•	•	•	•	•	•	•	•	•	•	•	•	•	•	•	•				
59	8510970	IGNITION ELECTRODE CABLE	•	•	•	•	•	•	•	•	•	•	•	•	•	•	•	•	•	•	•	•	•				
63	8422830	ELECTRODE - IGNITION	•	•		•	•		•	•		•	•		•			•						C008			
63	710220000	ELECTRODE - IGNITION	•	•		•	•		•	•		•	•		•			•							C009	YES	
63	710220000	ELECTRODE - IGNITION			•			•			•			•	•	•	•	•	•	•	•	•					
65	8422840	ELECTRODE - IONISATION	•	•		•	•		•	•		•	•		•			•						C008			
65	710220700	ELECTRODE - IONISATION			•			•			•			•	•	•	•	•	•	•	•	•				C009	YES
65	710220700	ELECTRODE - IONISATION	•	•		•	•		•	•		•	•		•			•							C009	YES	
67	3110710	BASE PLATE 130KW	•	•	•	•	•	•													•						
67	3110770	BASE PLATE 160KW							•	•	•	•	•	•													
67	3111540	BASE PLATE 45 KW													•	•	•										
67	3111550	BASE PLATE 65 KW																•	•	•							
71	3402290	GASKET G1	•	•	•	•	•	•	•	•	•	•	•	•	•	•	•	•	•	•	•	•	•				
117	3621370	COLLECTOR FLOW POWER HT	•	•	•	•	•	•	•	•	•	•	•	•								•	•				
117	3626250	COLLECTOR FLOW POWER HT45-65KW													•	•	•	•	•	•							
131	8434840	NTC SENSOR	•						•															B615		YES	
131	8435400	NTC SENSOR		•	•	•	•	•	•	•	•	•	•	•	•	•	•	•	•	•	•	•	•				
131	8435400	NTC SENSOR	•						•																B616		
132	5402830	WASHER - SENSOR SEALING													•	•	•	•	•	•							
135	8630380	LIMIT THERMOSTAT 105C	•	•	•	•	•	•	•	•	•	•	•	•							•	•					
135	9950760	THERMOSTAT - LIMIT													•	•	•	•	•	•							
137	3621440	GAS VALVE/VENTURI MANIFOLD	•	•	•	•	•	•	•	•	•	•	•	•								•	•				
139	5206620	CONNECTOR-GAS VALVE INLET													•	•	•	•	•	•							
140	3621240	GAS VALVE SIT SIGMA822 NOVAMIX	•	•	•	•	•	•	•	•	•	•	•	•								•	•				
140	5650940	GAS VALVE HONEY.VK4115 V1014V													•	•	•	•	•	•							



Pos	Code	Description code	WHS431120600/1/2 1.1200	WHS431120603 1.1200	WHS431120604 1.1200	WHS431120610 1.1200 G31-GPL	WHS431120611 1.1200 G31-GPL	WHS431120612 1.1200 G31-GPL	WHS431150600/1/2 1.1500	WHS431150603 1.1500	WHS431150604 1.1500	WHS431150610 1.1500 G31-GPL	WHS431150611 1.1500 G31-GPL	WHS431150612 1.1500 G31-GPL	WHS431045600 1.450	WHS431045601 1.450	WHS431045602/3 1.450	WHS431065600 1.650	WHS431065601 1.650	WHS431065602/3 1.650	WHS431150605/6 1.1500	WHS431120605/6 1.1200	To serial number	From serial number	Intercha ngeable:
255	3110620	TOP PANEL SUPPORT	•	•	•	•	•	•	•	•	•	•	•	•	•	•	•	•	•	•	•				
258	3110560	CONTROL PANEL HOUSING	•	•		•	•		•	•		•	•		•			•							
258	3112470	CONTR.PAN.PROTECTION POWER RAI			•		•				•		•		•		•		•	•	•				
259	3621320	BRAND BAXI POWER HT	•	•	•	•	•	•	•	•	•	•	•	•	•	•	•	•	•	•	•				
262	3400400	CLIP - DOOR PANEL - FEMALE	•	•	•	•	•	•	•	•	•	•	•	•	•	•	•	•	•	•	•				
263	3400390	CLIP - TOP PANEL - MALE	•	•	•	•	•	•	•	•	•	•	•	•	•	•	•	•	•	•	•				
266	3110490	HEAT EXCHANGER SUPPORT PLATE	•	•	•	•	•	•	•	•	•	•	•	•	•	•	•	•	•	•	•				
267	630130	TOP PANEL POWER HT 45													•	•									
267	630140	TOP PANEL POWER HT 65																•	•						
267	630170	TOP PANEL POWER HT 120			•		•														•				
267	630180	TOP PANEL POWER HT 150									•		•								•				
267	3110760	TOP PANEL 130KW	•	•		•	•																		
267	3110800	TOP PANEL 160KW						•	•			•	•												
267	3111650	TOP PANEL POWER HT 45													•										
267	3111660	TOP PANEL POWER HT 65																•							
268	3400380	CLIP - SIDE PANELS - FEMALE	•	•	•	•	•	•	•	•	•	•	•	•	•	•	•	•	•	•	•				
269	3400410	CLIP - SIDE PANELS - MALE	•	•	•	•	•	•	•	•	•	•	•	•	•	•		•	•				B902		
269	3402700	CLIP - SIDE PANELS - MALE													•					•	•				
269	3402700	CLIP - SIDE PANELS - MALE	•	•	•	•	•	•	•	•	•	•	•	•	•	•		•	•					B903	YES
285	5409600	TERMINAL BOARD COVER	•	•	•	•	•	•	•	•	•	•	•	•	•	•	•	•	•	•	•				
328	3402270	GASKET	•	•	•	•	•	•	•	•	•	•	•	•							•				
340	5663750	PRESSURE SWITCH	•					•															B714		
340	9951690	PRESSURE SWITCH		•	•	•	•		•	•	•	•	•	•	•	•	•	•	•	•	•				
340	9951690	PRESSURE SWITCH	•					•																B715	YES
382	8419910	LEAD-SENSING ELECTRODE	•					•															B702		
382	8511130	FLAME SENSING CABLE		•	•	•	•	•	•	•	•	•	•	•	•	•	•	•	•	•	•				
382	8511130	FLAME SENSING CABLE	•					•																B703	YES
399	711427700	SAFETY THERMOSTAT 260°C														•				•	•	•			



Pos	Code	Description code	WHS431120600/1/2 1.1200	WHS431120603 1.1200	WHS431120604 1.1200	WHS431120610 1.1200 G31-GPL	WHS431120611 1.1200 G31-GPL	WHS431120612 1.1200 G31-GPL	WHS431150600/1/2 1.1500	WHS431150603 1.1500	WHS431150604 1.1500	WHS43110610 1.1500 G31-GPL	WHS431150611 1.1500 G31-GPL	WHS431150612 1.1500 G31-GPL	WHS431045600 1.450	WHS431045601 1.450	WHS431045602/3 1.450	WHS431065600 1.650	WHS431065601 1.650	WHS431065602/3 1.650	WHS431120605/6 1.1200	WHS431120605/6 1.1200	WHS431150605/6 1.1500	To serial number	From serial number	Intercha ngeable:		
408	3202930	COMBUSTION CHAMBER UPPER COVER	•	•	•	•	•	•	•	•	•	•	•	•	•	•	•	•	•	•	•	•						
409	5410740	BURNER GASKET	•	•	•	•	•	•	•	•	•	•	•	•	•	•	•	•	•	•	•				C112			
409	710624300	BURNER GASKET HT															•				•	•						
409	710624300	BURNER GASKET HT	•	•	•	•	•	•	•	•	•	•	•	•	•	•	•	•	•	•	•					C113	YES	
410	3111580	DIAPHGRAM AIR/GAS d..26mm													•	•	•											
410	3111590	DIAPHGRAM AIR/GAS HT 65 KW																•	•	•								
411	5409110	FLAME SENSING ELEC.GASKET	•	•		•	•		•	•		•	•		•			•							B938			
411	710185200	FLAME SENSING ELEC.GASKET			•			•			•			•			•				•	•						
411	710185200	FLAME SENSING ELEC.GASKET	•	•		•	•		•	•		•	•		•			•								B939	YES	
415	3621200	CONDENSATE TRAP	•	•	•	•	•	•	•	•	•	•	•	•	•	•	•	•	•	•	•	•	•					
419	5410810	COMBUSTION CHAMBER GASKET	•	•	•	•	•	•	•	•	•	•	•	•	•	•	•	•	•	•	•				1339			
419	711405000	COMBUSTION CHAMBER GASKET															•				•	•						
419	711405000	COMBUSTION CHAMBER GASKET	•	•	•	•	•	•	•	•	•	•	•	•	•	•	•	•	•	•	•					1340	YES	
423	3203020	CONNECTING ELEMENT	•	•	•	•	•	•	•	•	•	•	•	•	•	•	•	•	•	•	•	•	•					
425	3402150	GASKET FAN RG175/COLLECT	•	•	•	•	•	•	•	•	•	•	•	•	•	•	•	•	•	•	•	•	•					
428	5409290	GASKET	•	•	•	•	•	•	•	•	•	•	•	•	•	•	•	•	•	•	•	•	•					
445	3402160	CONDENSED DISCHARGE PIPE	•	•	•	•	•	•	•	•	•	•	•	•	•	•	•	•	•	•	•	•	•					
445	3402400	CONDENSED DISCHARGE PIPE													•	•	•	•	•	•	•	•						
459	3402170	CONDENSED DISCHARGE PIPE BLACK	•	•	•	•	•	•	•	•	•	•	•	•	•	•	•	•	•	•	•	•	•					
511	5411330	OR 20,24X2,62 EPDM													•	•	•	•	•	•	•	•						
514	3621360	COLLECT. RETURN POWER HT	•	•		•	•		•	•		•	•									•	•					
514	3626260	COLLECT.RETURN POWER HT45-65KW													•			•										
514	3630310	COLLECT.RETURN POWER HT45-65KW														•	•			•	•							
514	3630330	COLLECT.RET.POWER HT100-150KW			•			•						•								•	•					
518	5107180	PIN-HINGED FACIA PANEL 28/28I	•	•	•	•	•	•	•	•	•	•	•	•	•	•	•	•	•	•	•	•	•					
525	8435220	ANSTOSS-ZAG 2V IGNITOR	•	•	•	•	•	•	•	•	•	•	•	•	•	•	•	•	•	•	•	•	•					
601	5408560	O-RING 8,73x1,78	•	•	•	•	•	•	•	•	•	•	•	•	•	•	•	•	•	•	•	•	•					
629	8420770	TERMINAL BOARD	•	•	•	•	•	•	•	•	•	•	•	•	•	•	•	•	•	•	•	•	•					

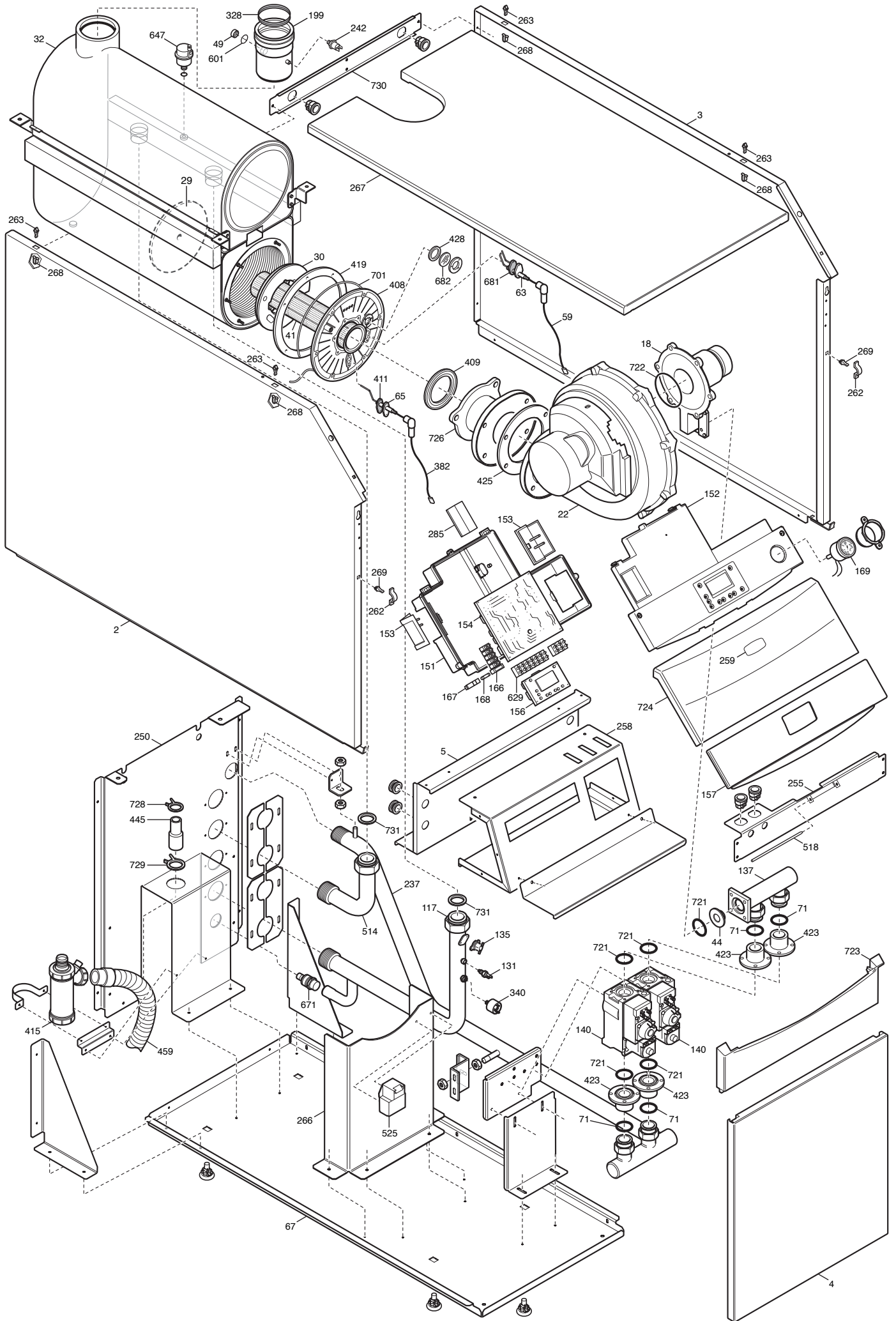


Pos	Code	Description code	WHS431120600/1/2	WHS431120603	WHS431120604	WHS431120610	WHS431120611	WHS431120612	WHS431150600/1/2	WHS431150603	WHS431150604	WHS431150610	WHS431150611	WHS431150612	WHS431045600	WHS431045601	WHS431045602/3	WHS431065600	WHS431065601	WHS431065602/3	WHS431150605/6	WHS431150606	To serial number	From serial number	Interchangeable:		
631	3626470	AIR VENT PIPE POWER HT																									
631	3628950	AIR VENT PIPE POWER RAI																									
647	5652730	AUTO AIR VENT	•	•	•	•	•	•	•	•	•	•	•	•	•	•	•	•	•	•	•	•					
671	5646780	DRAINING TAP G 1/2 (COPPER)	•	•	•	•	•	•	•	•	•	•	•	•	•	•	•	•	•	•	•	•					
675	5114730	PRIMARY EXCHANGER FIXING CLIPS																									
681	5409120	PROTECTION CAP-ELECTRODE	•	•		•	•		•	•		•	•		•		•						B938				
681	710185300	IGNITION ELECTRODE GASKET			•			•			•			•			•			•	•	•					
681	710185300	IGNITION ELECTRODE GASKET	•	•		•	•		•	•		•	•		•		•			•	•	•		B939	YES		
682	5211800	SIGHT GLASS	•	•	•	•	•	•	•	•	•	•	•	•	•	•	•	•	•	•	•	•					
701	5212780	GASKET D.6	•	•	•	•	•	•	•	•	•	•	•	•	•	•	•	•	•	•	•	•					
710	5411030	GASKET													•	•	•	•	•	•	•						
721	3400430	GAS VALVE O-RING (UPPER)	•	•	•	•	•	•	•	•	•	•	•	•								•	•				
722	3402110	O RING 110,7X3,53	•	•	•	•	•	•	•	•	•	•	•	•								•	•				
722	3402380	GASKET FOR VENTURI													•	•	•	•	•	•	•						
723	3402120	LOWER CONTROL PANEL FACIA	•	•	•	•	•	•	•	•	•	•	•	•	•	•	•	•	•	•	•	•					
724	3402130	UPPER CONTROL PANEL FACIA	•	•	•	•	•	•	•	•	•	•	•	•	•	•	•	•	•	•	•	•					
726	3202940	FAN MANIFOLD FS 90-105													•	•	•	•	•	•	•						
726	3203000	FAN MANIFOLD 130-160KW	•	•	•	•	•	•	•	•	•	•	•	•								•					
728	8380800	TOP SPRING CONDENSING PIPE													•	•	•	•	•	•	•						
728	8380880	SPRING D26	•	•	•	•	•	•	•	•	•	•	•	•								•	•				
729	8380910	SPRING D32	•	•	•	•	•	•	•	•	•	•	•	•	•	•	•	•	•	•	•	•					
730	3110960	REAR SUPPORT				•									•			•									
730	3112490	FLUE PIPE SUPPORT POWER RAI			•			•			•			•			•			•	•	•					
731	3402200	GASKET 32X39X2	•	•	•	•	•	•	•	•	•	•	•	•								•	•				
746	5410900	VENTURI GASKET	•	•	•	•	•	•	•	•	•	•	•	•	•	•	•	•	•	•	•	•					
756	3627430	GASKET+SCREW HONEYWELL													•	•	•	•	•	•	•						
999	5663850	WIRING THERMOSTAT PREDISP.	•	•	•	•	•	•	•	•	•	•	•	•								•	•				
999	5670810	WIRING - PUMPS	•	•	•	•	•	•	•	•	•	•	•	•	•	•	•	•	•	•	•	•					

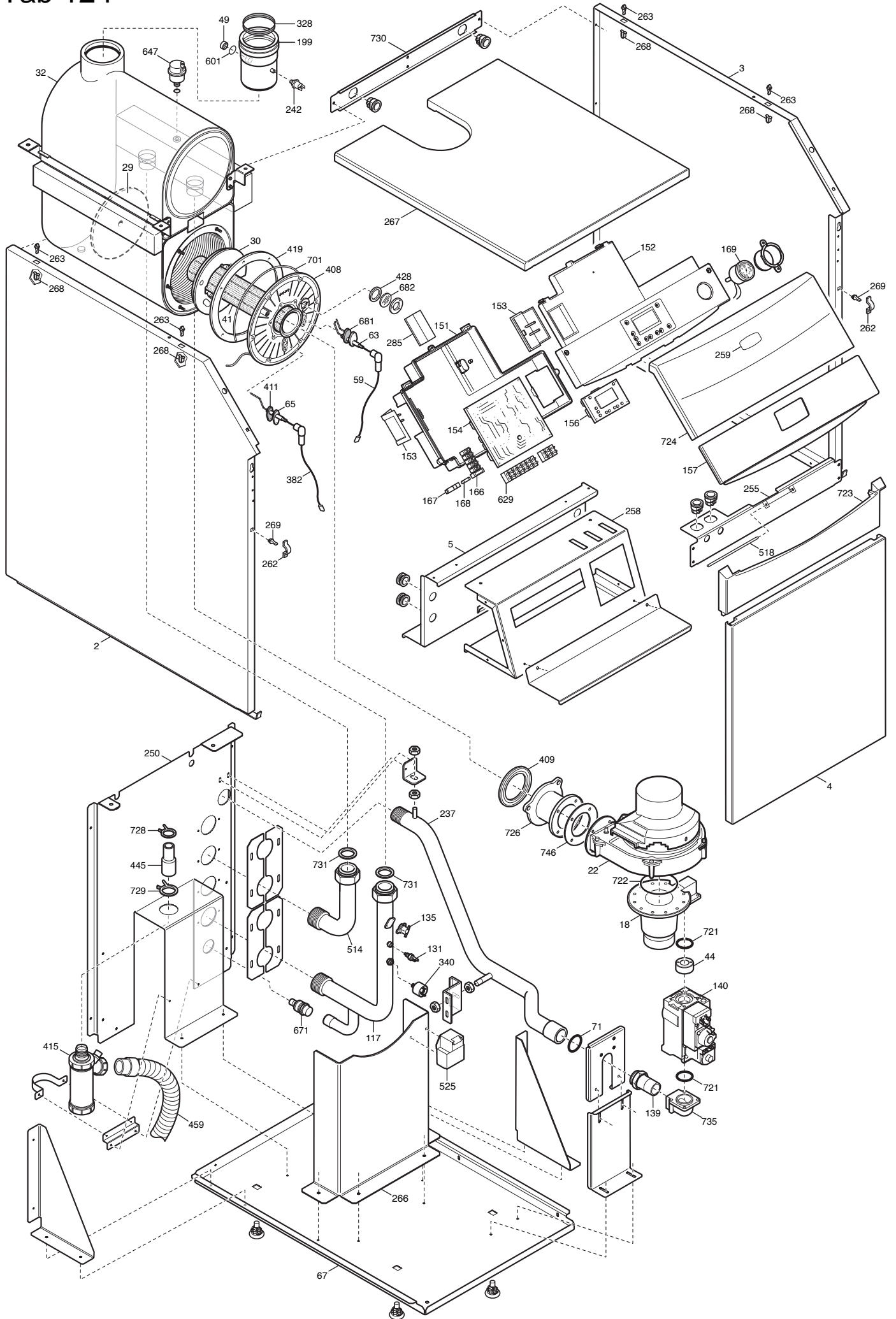


Pos	Code	Description code	WHS431120600/1/2	WHS431120603	WHS431120604	WHS431120610	WHS431120611	WHS431120612	WHS431150600/1/2	WHS431150603	WHS431150604	WHS431150610	WHS431150611	WHS431150612	WHS431045600	WHS431045601	WHS431045602/3	WHS431065600	WHS431065601	WHS431065602/3	WHS43120605/6	WHS43120605/6	WHS43120605/6	WHS43120605/6	To serial number	From serial number	Interchangeable:	
			1.1200	1.1200	1.1200	1.1200 G31-GPL	1.1200 G31-GPL	1.1500	1.1500	1.1500	1.1500	1.1500	1.1500	1.1500 G31-GPL	1.1500 G31-GPL	1.1500 G31-GPL	1.450	1.450	1.450	1.650	1.650	1.650	1.1500	1.1200	1.1200	1.1200		
999	8414540	CABLE ROOM TH																										
999	8419950	WIRING PCB INPUT	•	•	•	•	•	•	•	•	•	•	•	•								•	•					
999	8419990	DISPLAY P.C.B. WIRING	•	•	•	•	•	•	•	•	•	•	•	•	•	•	•	•	•	•	•	•	•	•				
999	8510370	WIRING - OUTPUT 230 V													•	•	•	•	•	•	•							
999	8510440	WIRING - TANK	•	•	•	•	•	•	•	•	•	•	•	•	•	•	•	•	•	•	•	•	•	•				
999	8611010	POWER SUPPLY WIRING	•	•	•	•	•	•	•	•	•	•	•	•	•	•	•	•	•	•	•	•	•	•				
999	8612050	FAN PROBE DETECTION FLAME	•	•		•	•		•	•		•	•		•			•										
999	8612070	GAS VALVE FEEDING WIRING	•	•	•	•	•	•	•	•	•	•	•	•									•	•				
999	8612090	FAN WIRING 230V	•	•	•	•	•	•	•	•	•	•	•	•	•	•		•	•									
999	8612390	CABLE GAS VALVE HONEY.POWER HT													•	•	•	•	•	•	•							
999	8612580	CABLE CH SENSOR/FLAME/FAN			•		•				•		•		•	•	•	•	•	•	•	•	•					
999	711217400	TH WIRING DUOZ EX.															•					•	•	•				
999	711437600	CABLE FUN/SAFETY TH															•					•	•	•				

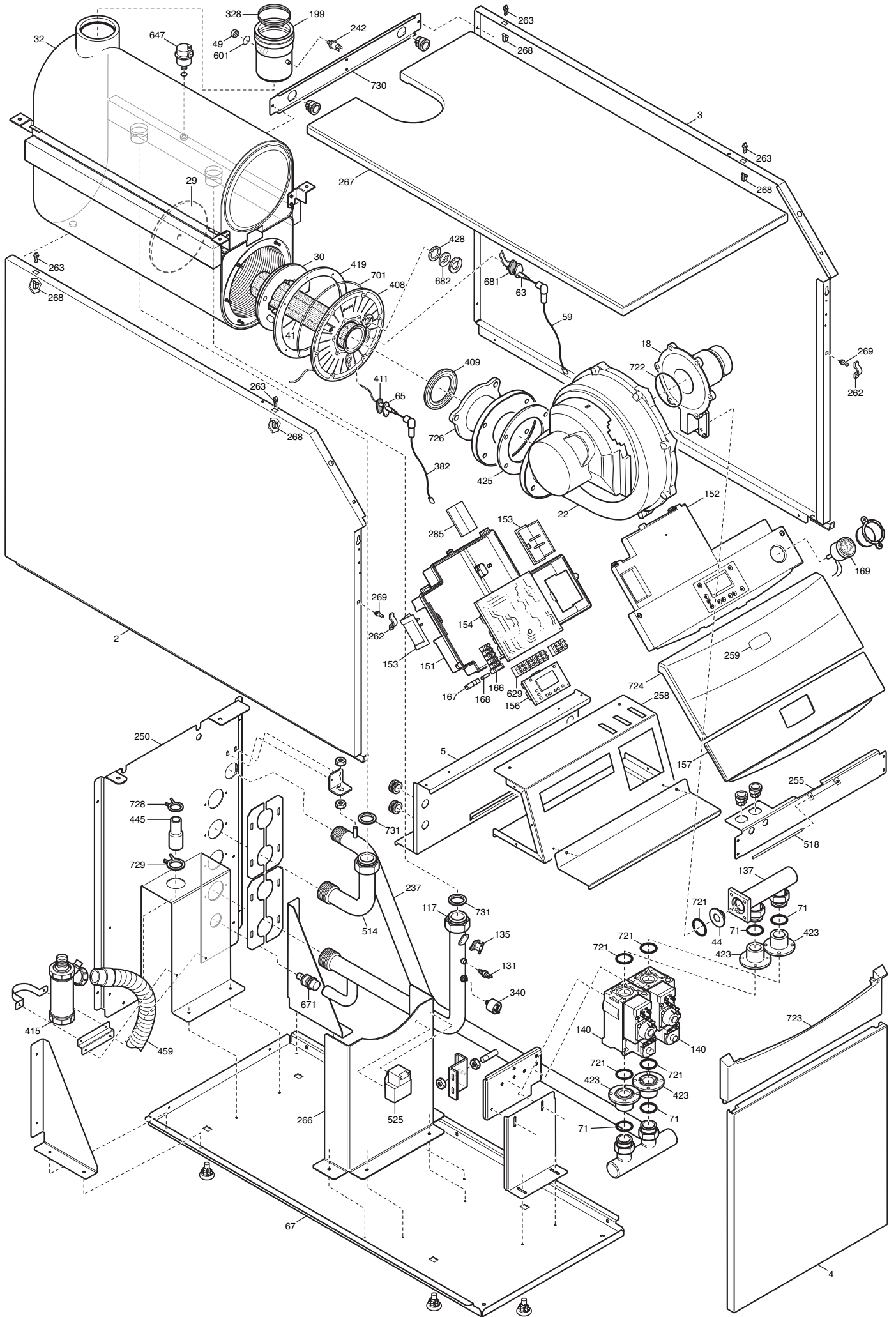
Tab 123



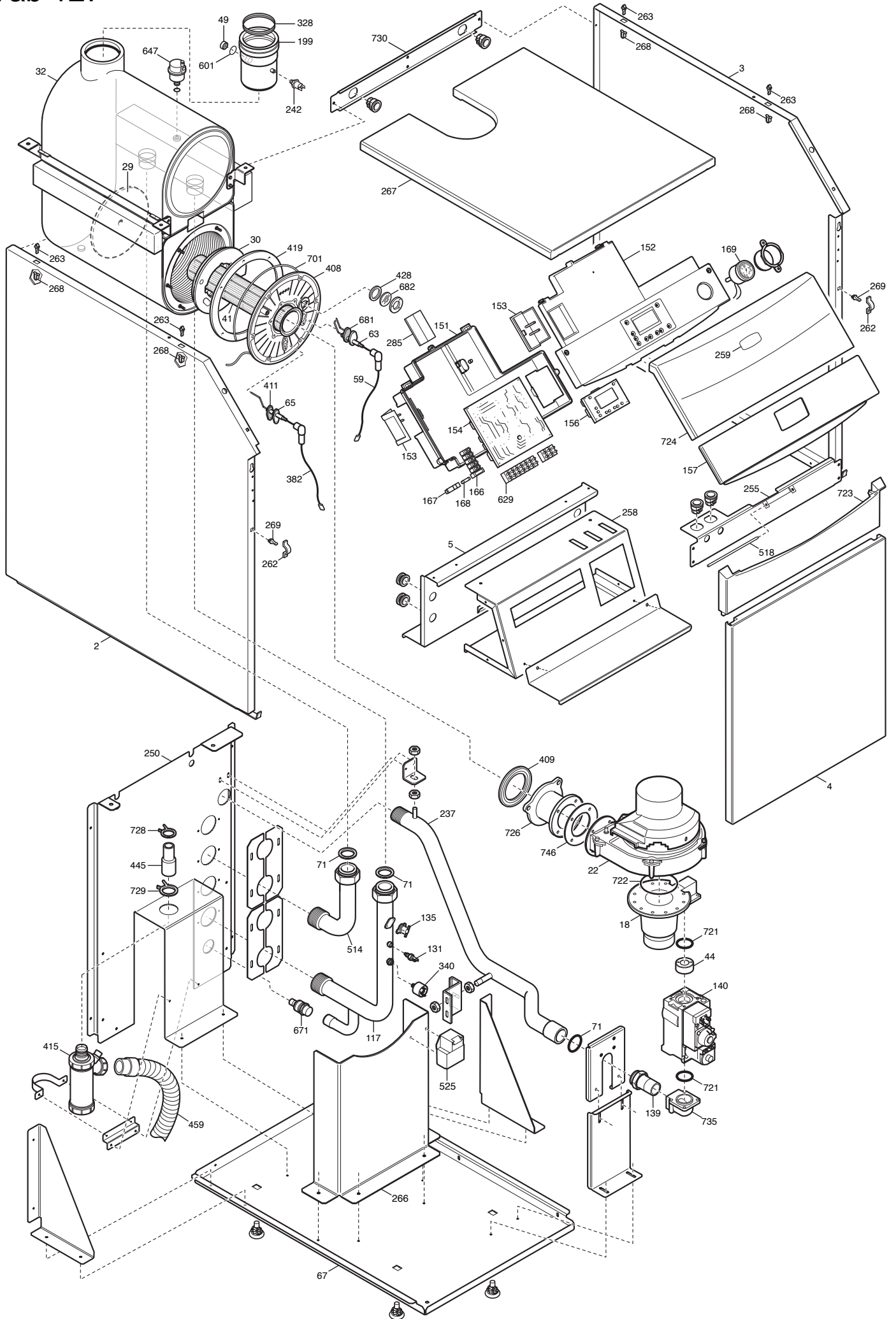
Tab 124



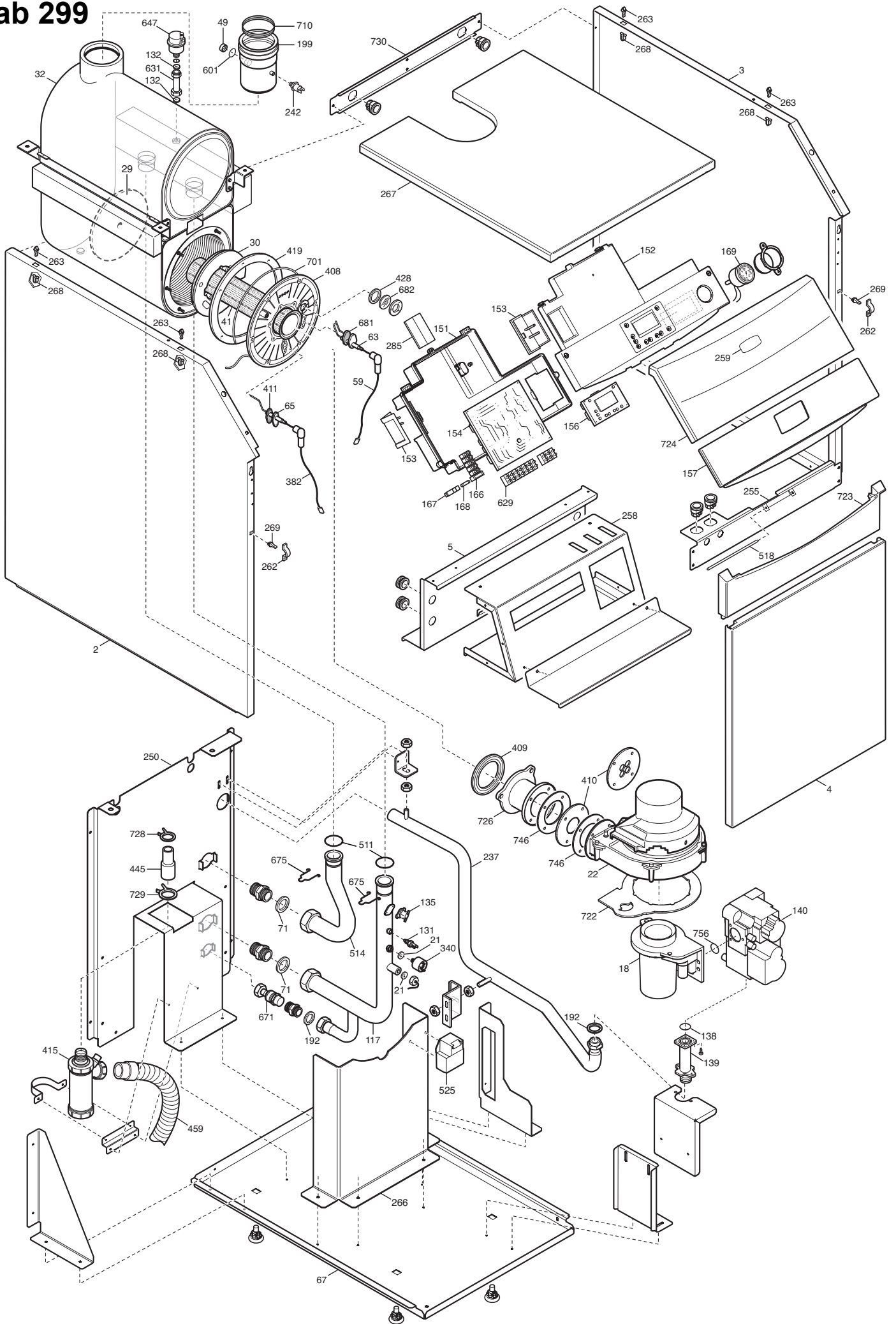
Tab 125



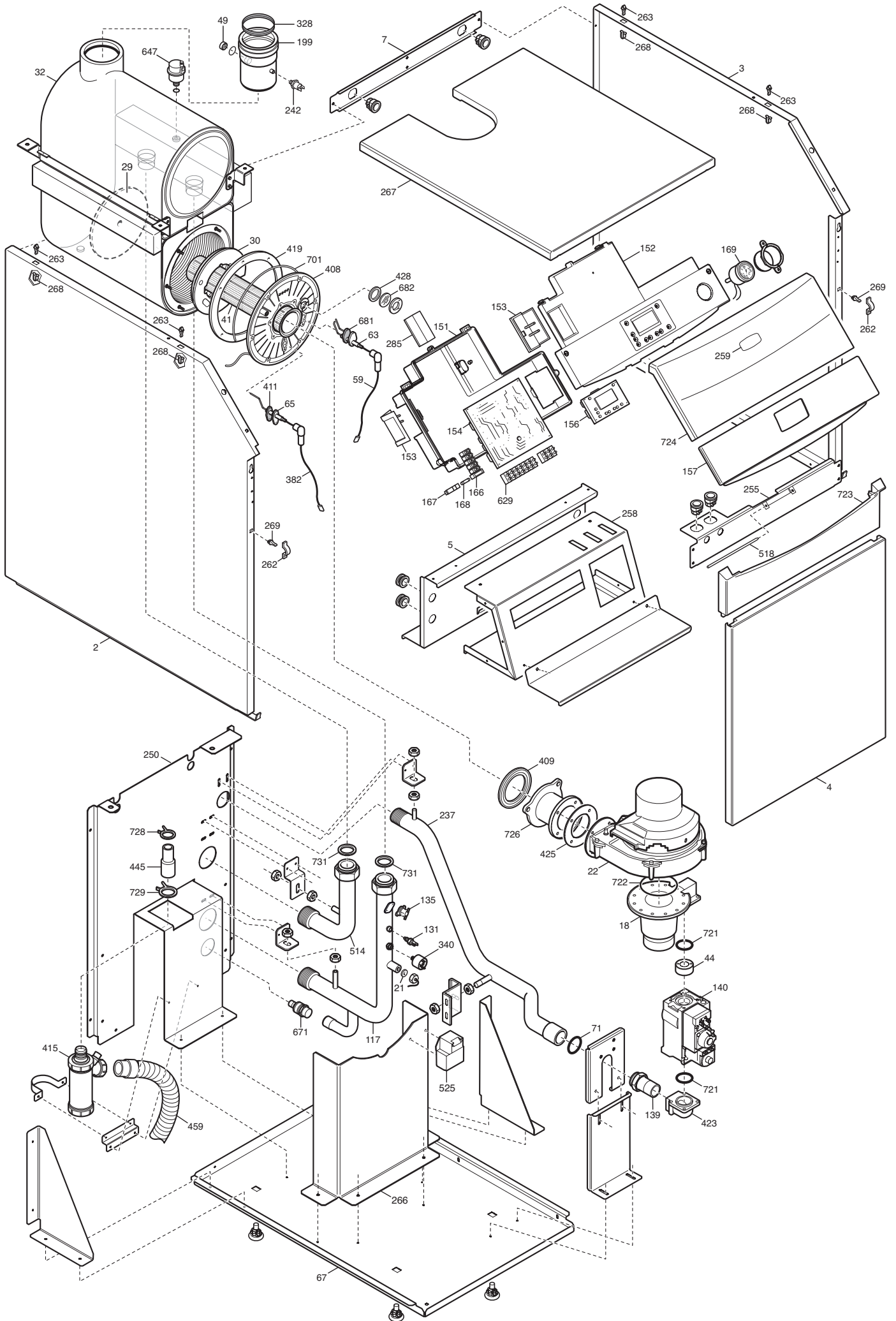
Tab 127



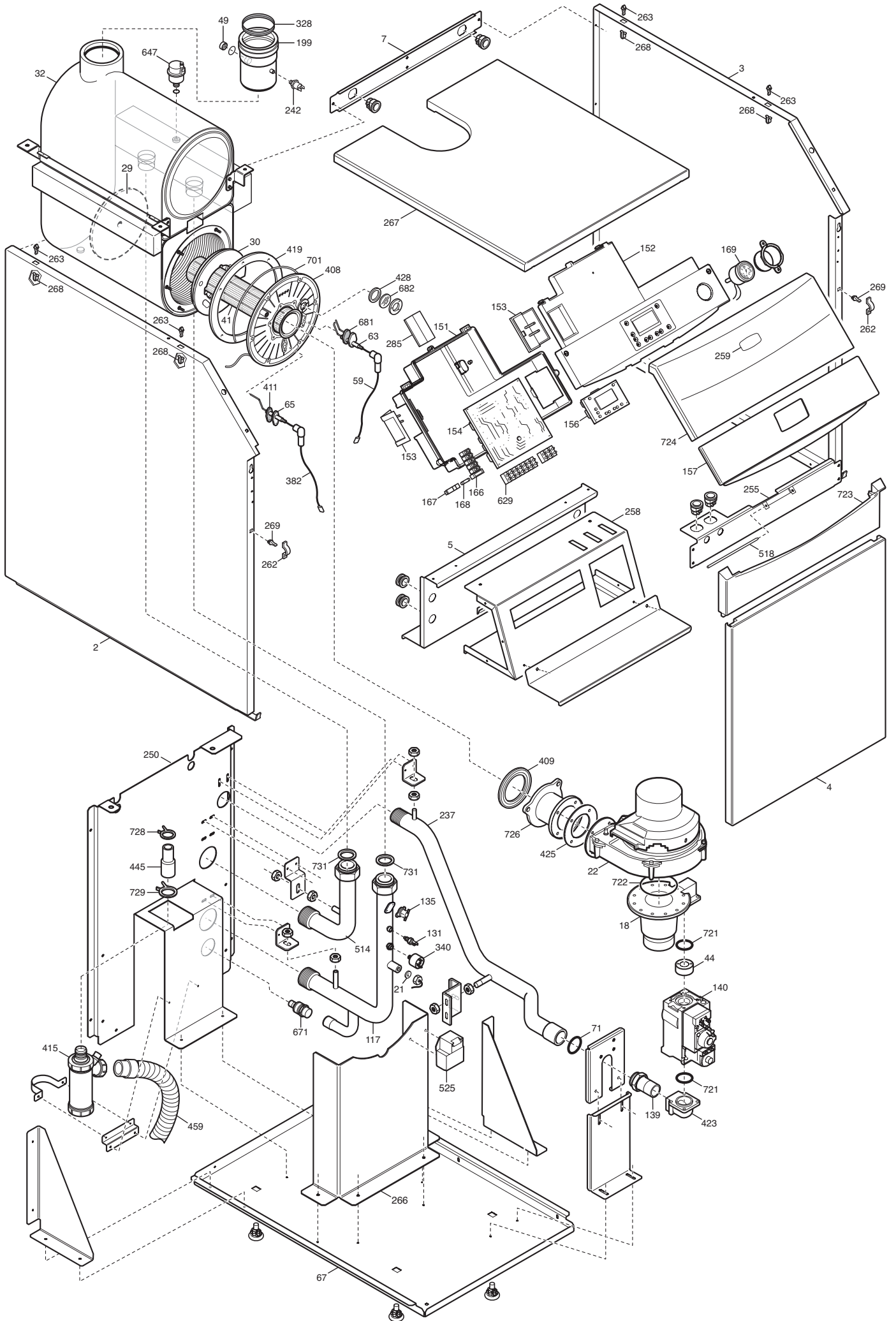
Tab 299



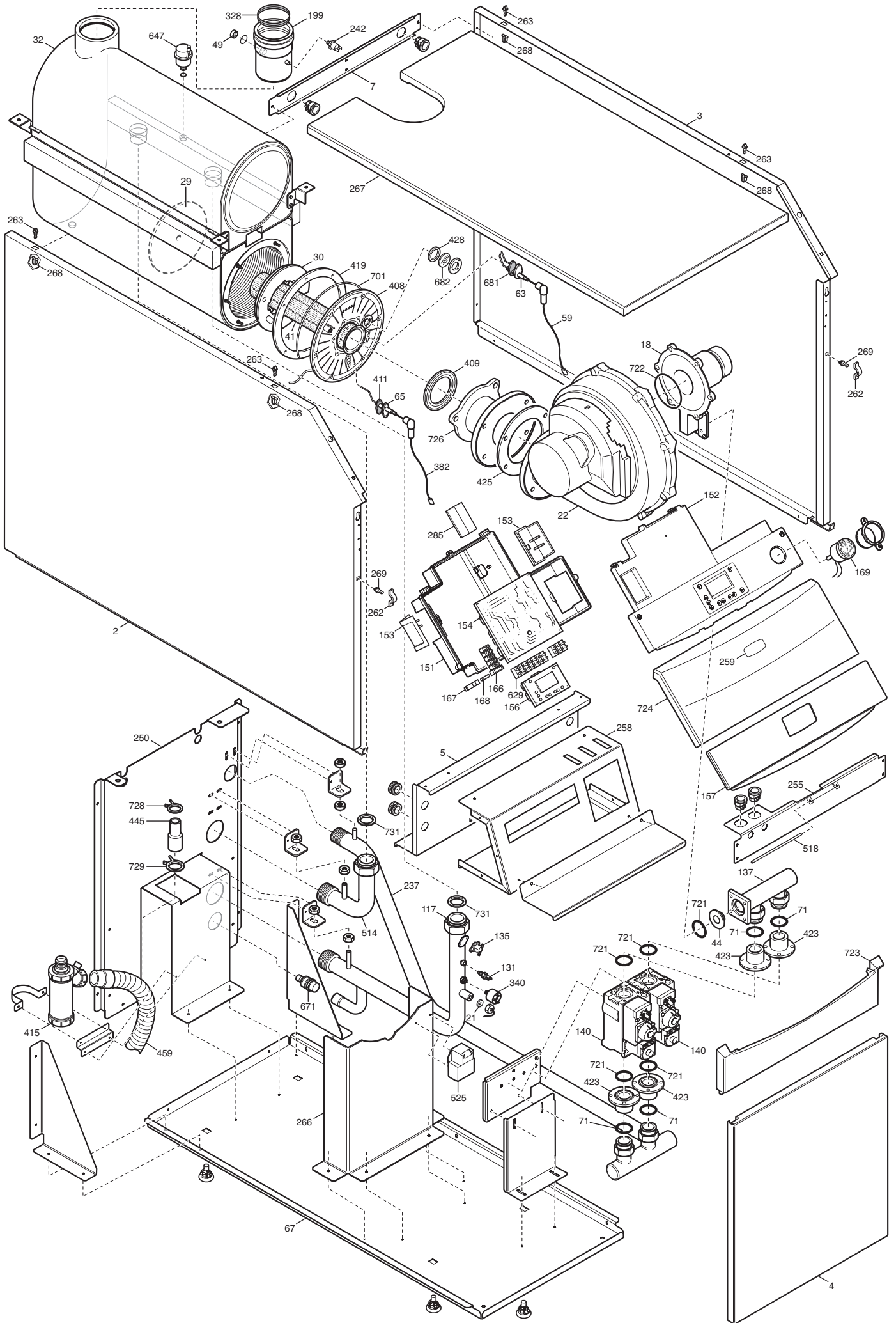
Tab 369



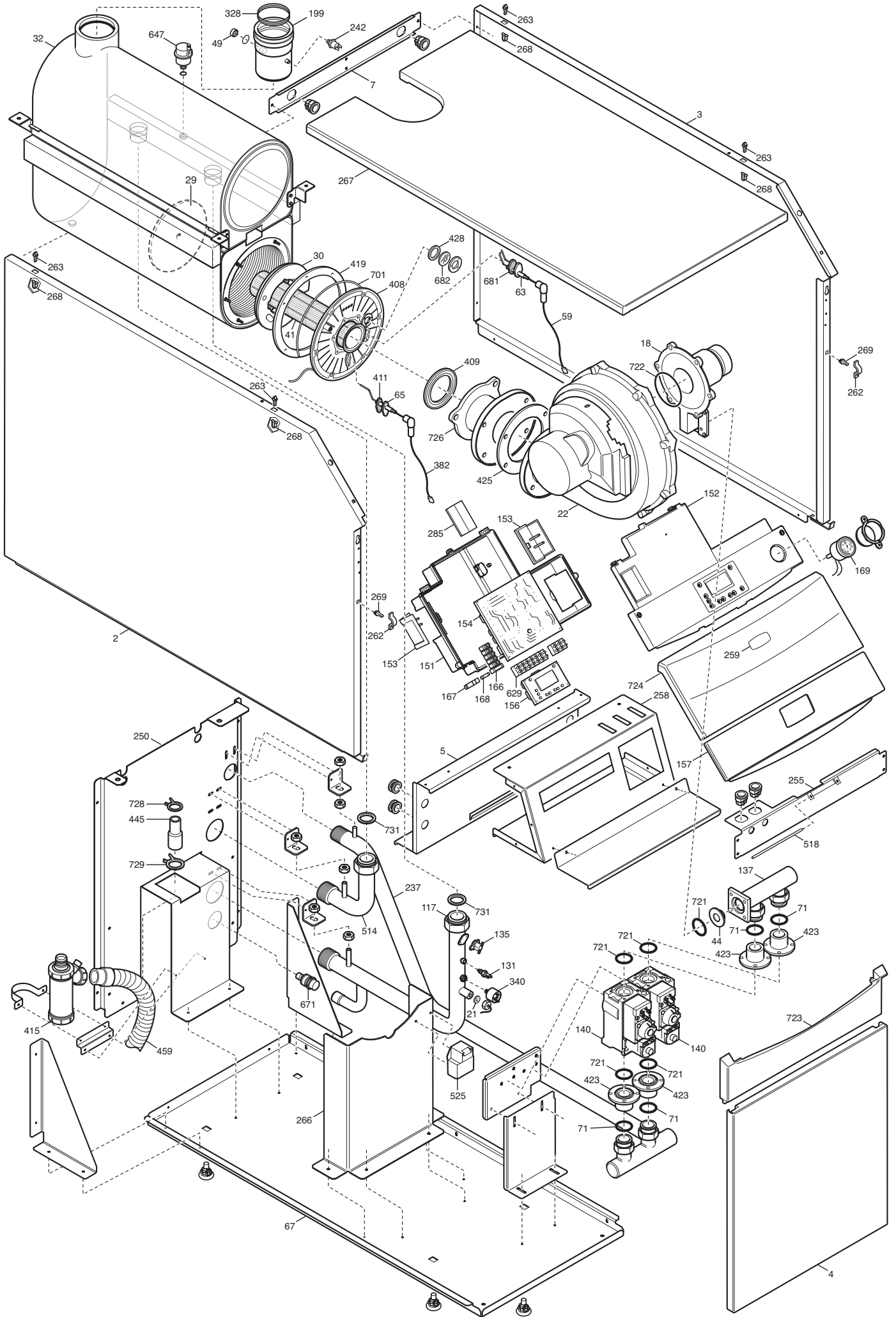
Tab 370

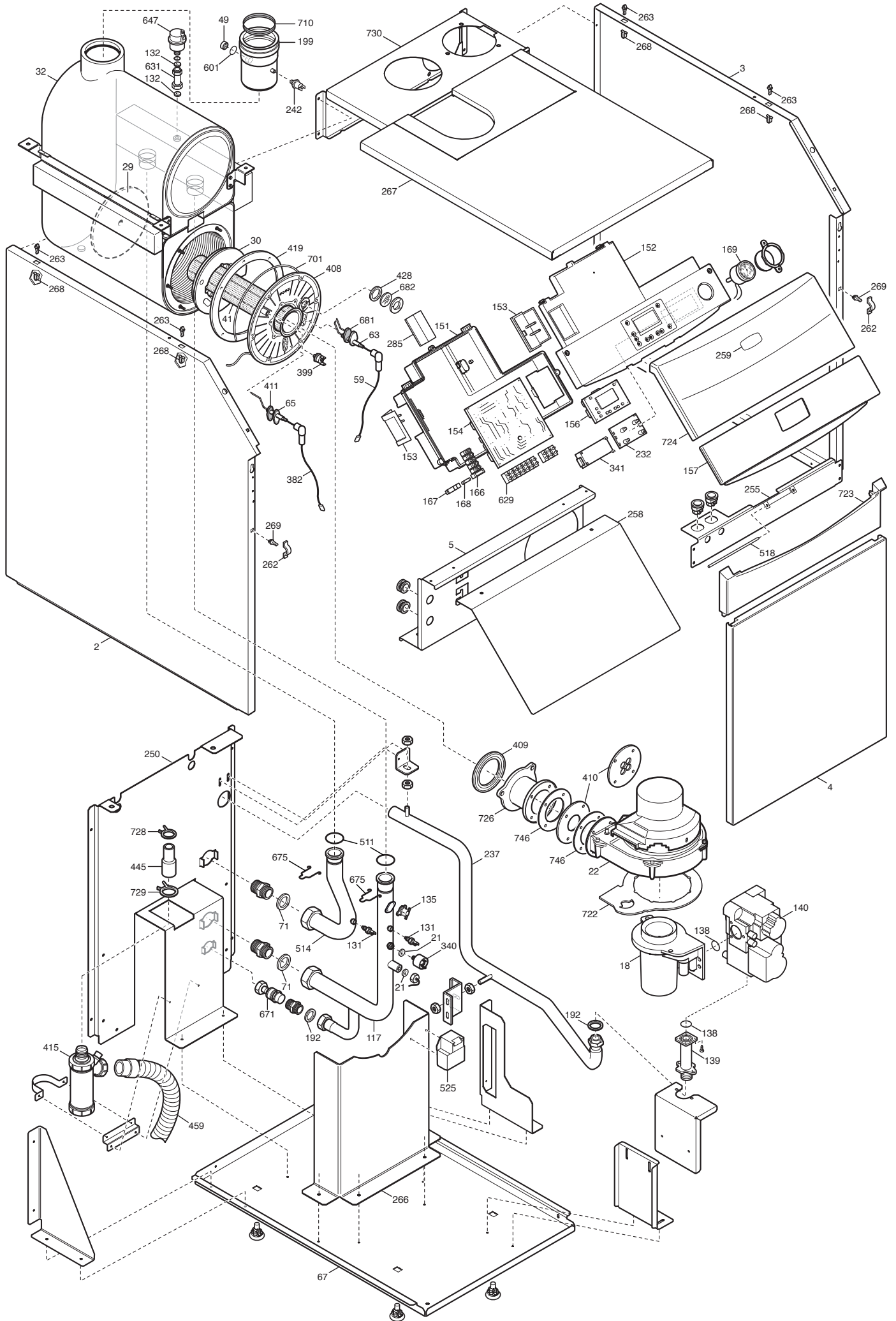


Tab 371

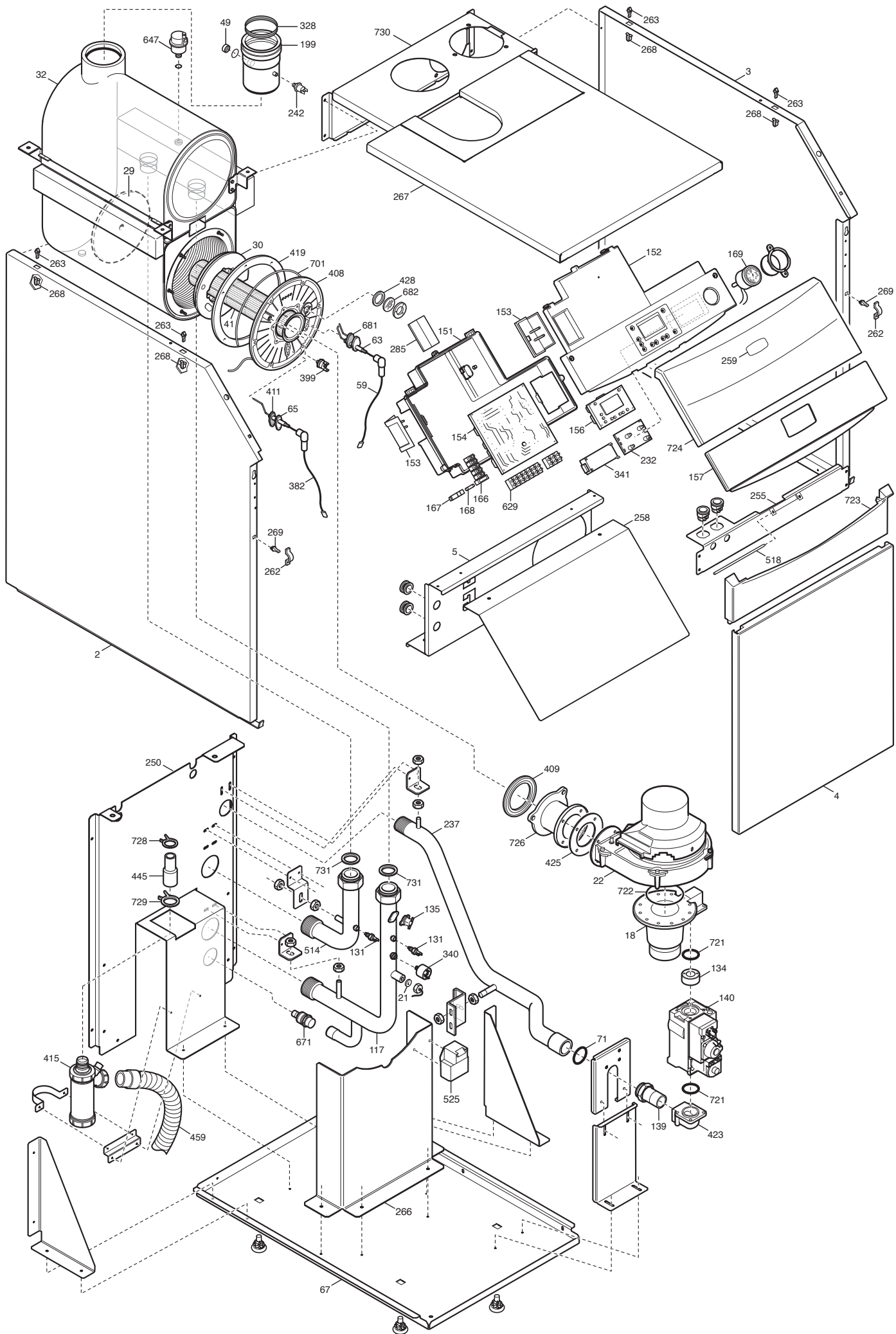


Tab 372

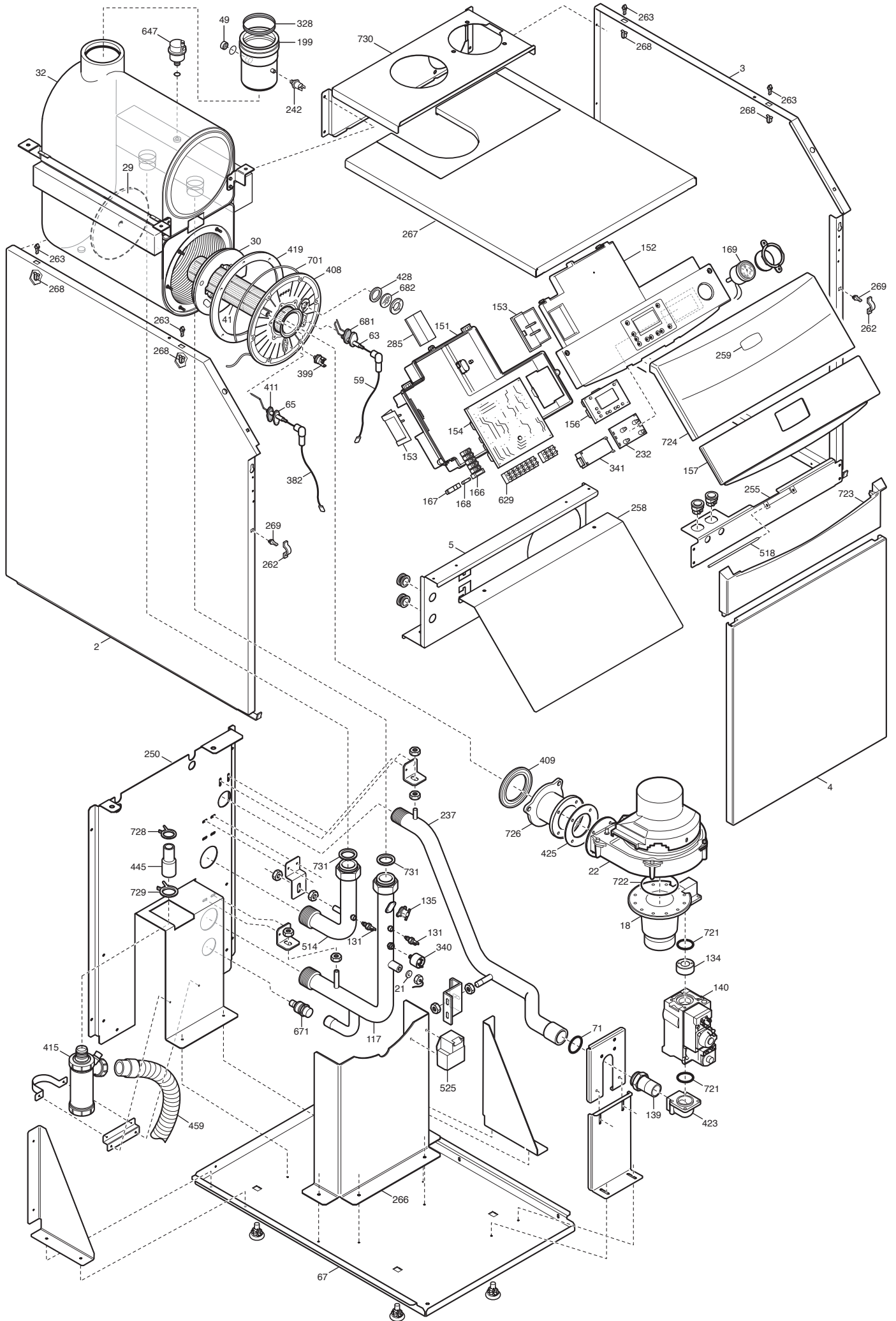




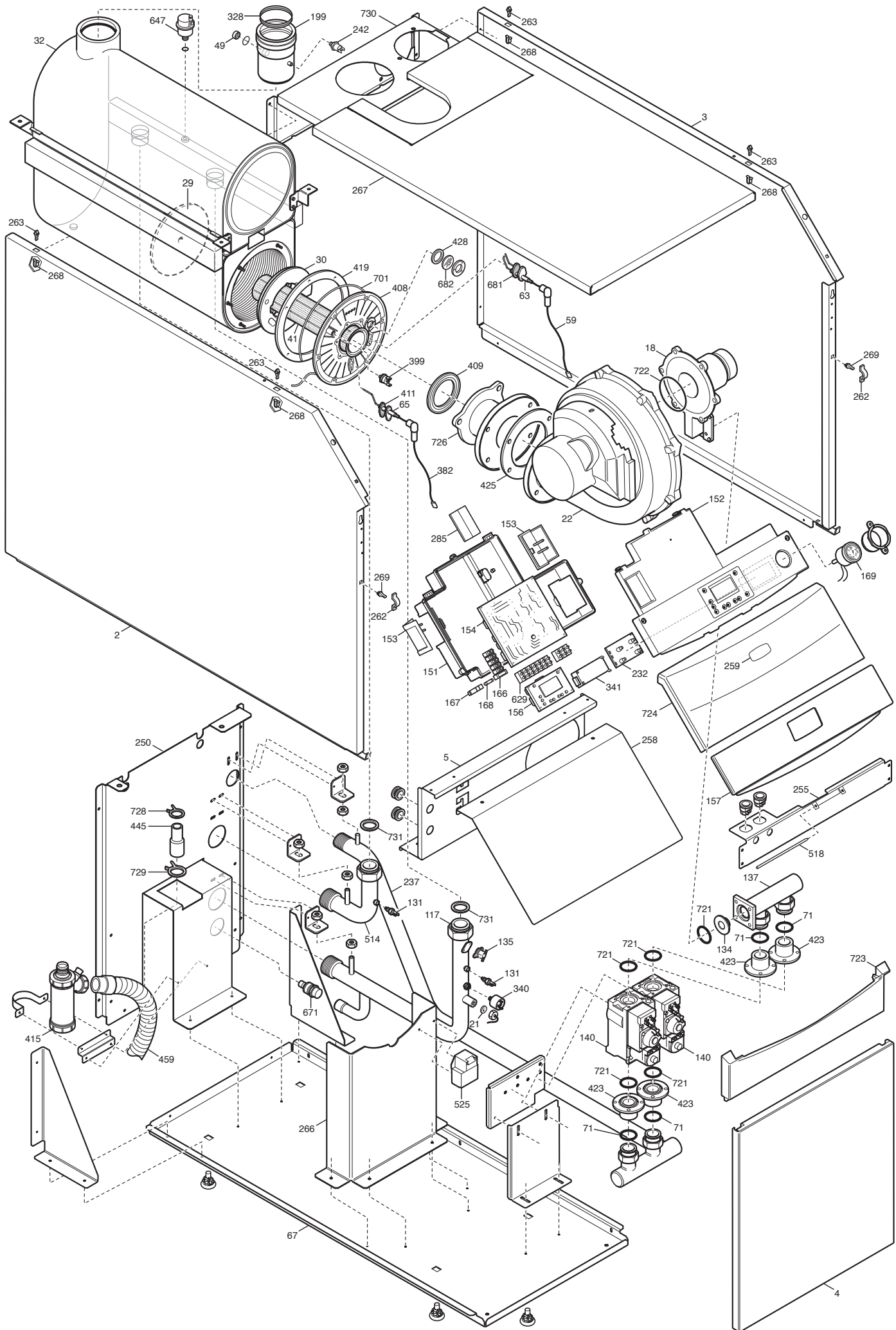
Tab 409



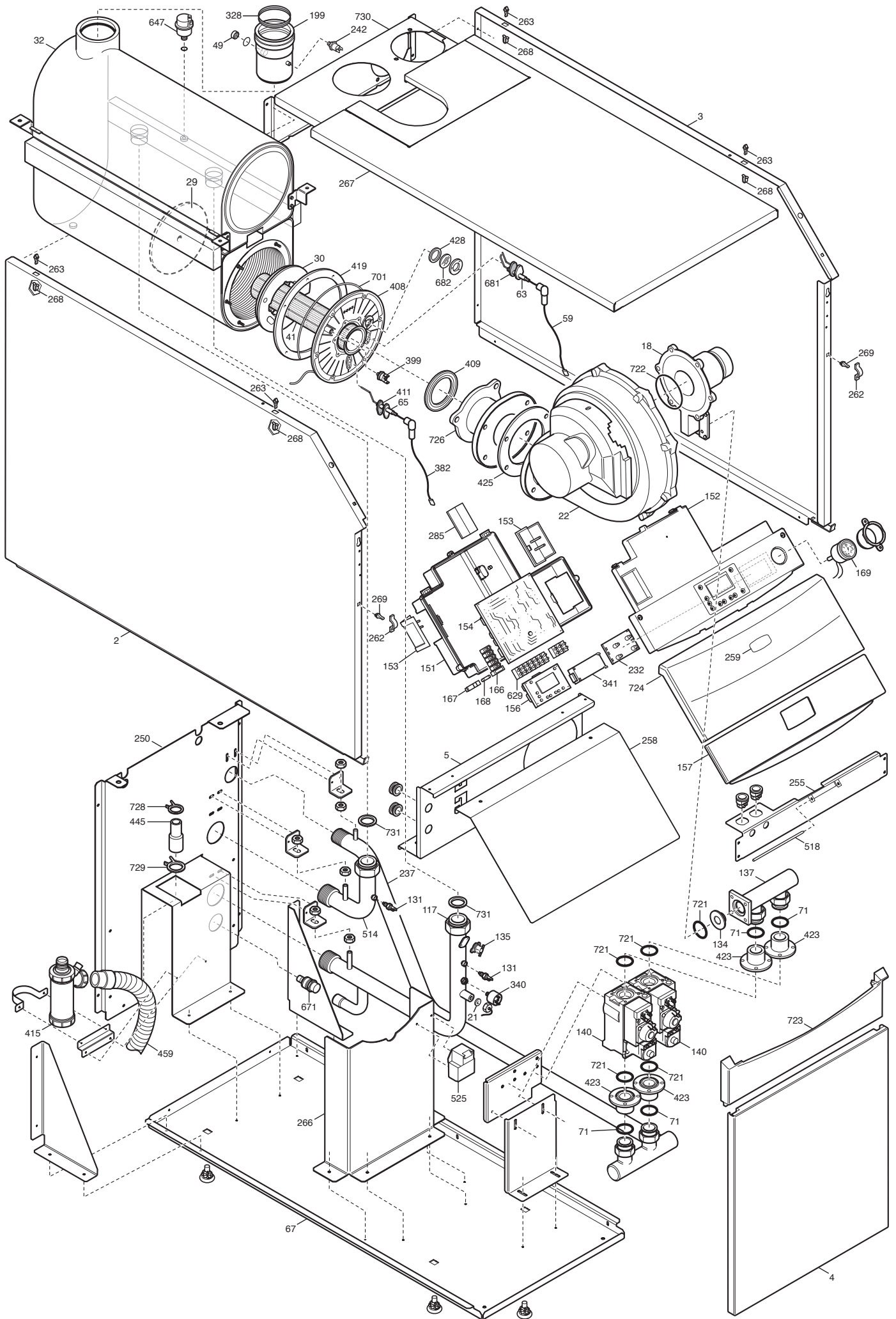
Tab 410



Tab 411



Tab 412



BAXI

BAXI S.p.A.
Via Trozzetti, 20
36061 BASSANO DEL GRAPPA (VI)
ITALY
Tel. +390424517111
Telefax +390424517379
E-mail. service@baxi.it