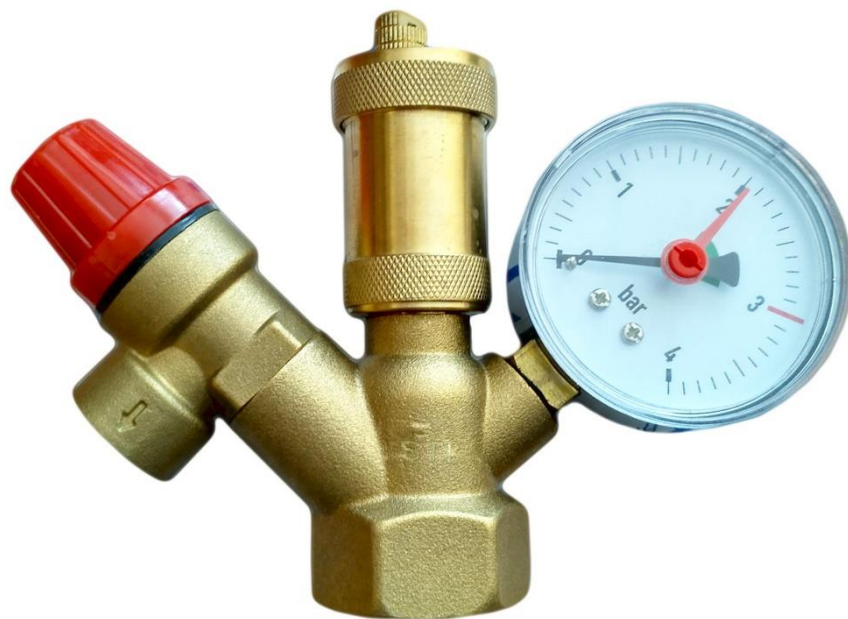


# STI

## Группа безопасности



ПАСПОРТ

## РУКОВОДСТВО ПО ЭКСПЛУАТАЦИИ

### 1. Назначение.

Группа безопасности предназначена для установки в системы автономного водяного отопления, тепловой мощностью до 50 кВт. Группа безопасности защищает от превышения давления в системе, выполняет функции отвода из системы воздуха и газов, а также показывает давление в системе посредством манометра.

### 2. Основные технические данные.

№ п/п	Параметры	Показатели
1	Максимальное рабочее давление, МПа	0,4
2	Максимальная температура рабочей среды, °С	115
3	Давление настройки предохранительного клапана, МПа	0,3
4	Пределы измерения показывающего манометра, МПа	0-0,4
5	Срок службы, лет	10

### 3. Комплект поставки

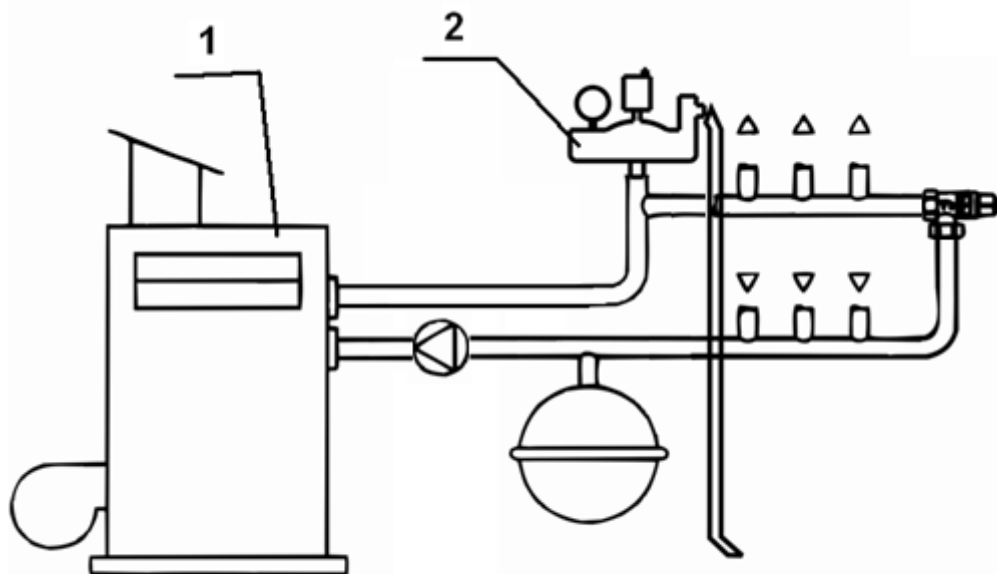
В комплект поставки входит:

1. Корпус – 1 шт.
2. Манометр – 1 шт.
3. Воздухоотводчик автоматический, поплавкового типа – 1 шт.
4. Предохранительный клапан – 1 шт.

### 4 Конструкция и принцип действия

Группа безопасности включает в себя камеру статического давления, автоматический поплавковый воздухоотводчик (дегазатор), пружинный предохранительный клапан с возможностью ручного сброса давления, и показывающий манометр. При попадании теплоносителя в камеру статического давления, его скорость падает, что исключает проявление динамических эффектов потока (турбулентность, гидравлические удары, кавитация). Это дает возможность с большой степенью точностью оценить реальное рабочее давление в системе и вывести все газообразные составляющие, переносимые потоком. По мере накопления в камере статического давления воздуха и газов, уровень жидкости в ней падает, что вызывает опускание поплавка и открывание клапана автоматического воздухоотводчика. В случае, когда давление в камере превысит запирающее усилие пружины предохранительного клапана, он откроется и будет сбрасывать теплоноситель до тех пор, пока давление в камере не станет ниже настроечного давления клапана. Камера статического давления необходима также для того, чтобы присутствующие в теплоносителе загрязнения не попадали в функциональные органы группы безопасности.

### 5. Монтаж и эксплуатация.



1 – Отопительный котел;  
2 – Группа безопасности.

Рисунок 1 Схема монтажа

Группа безопасности устанавливается на отдельном патрубке подающего трубопровода перед распределительным коллектором («гребенкой»), выше уровня прямого, обратного коллектора и котла. Устанавливать запорную арматуру на патрубке, к которому присоединена группа безопасности, не допускается. Трубопровод от предохранительного клапана рекомендуется выводить в канализацию. Группа безопасности подлежит замене через 10 лет эксплуатации, так как рабочие характеристики пружин воздухоотводчика и предохранительного клапана могут измениться.

### 6. Транспортирование и хранение

Изделия должны храниться в упаковке предприятия изготовителя в помещении или под навесом в соответствии с условиями хранения 3 по ГОСТ 15150-69. Изделия могут транспортироваться любым видом транспорта, в соответствии с действующими правилами данного вида транспорта.

### 7. Гарантийные обязательства.

Изготовитель гарантирует соответствие изделия требованиям безопасности, при условии соблюдения потребителем правил использования, хранения, монтажа и эксплуатации.

Гарантия распространяется на все дефекты, возникшие, по вине завода изготовителя и не распространяется на дефекты, возникшие в результате нарушения правил использования, хранения, монтажа и эксплуатации.

Гарантийный период составляет 2 года с даты продажи, при условии соблюдения потребителем требований по монтажу и эксплуатации, а также правил хранения.

#### ПОСТАВЩИК:

300026, г.Тула, пос. Менделеевский, ул.Киреевская,39.

ООО «Группа Компаний Эльф», тел./факс: (4872) 314-314,317-272

Дата продажи	Тип и размер	Количество	Организация продавец