

## Соединительные узлы ПФРК

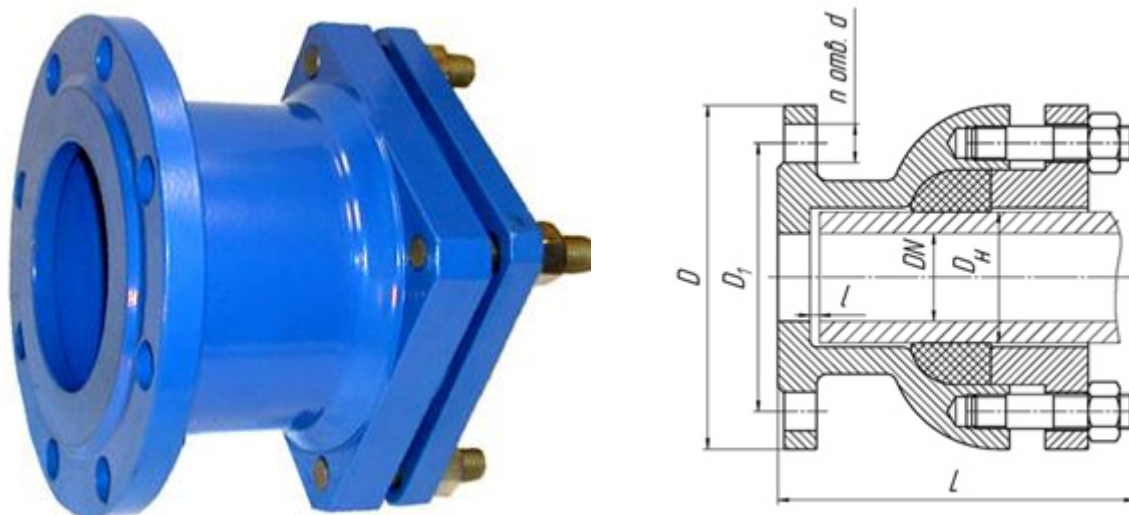
### Основные сведения об изделии

Соединительные узлы с резиновыми уплотнениями и диаметрами условного прохода: 50; 65; 80; 100; 125; 150; 200; 250; 300; 400, 600 мм, предназначены для соединения чугунных и стальных труб в системе холодного водоснабжения при температуре от 5 до 50 °С и давлении до 1,0 МПа (10 кгс/см<sup>2</sup>).

По устойчивости к воздействию температуры и влажности окружающего воздуха узлы соответствуют климатическому исполнению УХЛ категории размещения 5 ГОСТ 15150.

### Устройство

Патрубок состоит из корпуса (чугун), крышки (чугун), сальника (резина), шпилек и гаек.



| Обозначение | DN  | D   | D1  | DH  |     | L   | l   |     | d  | Кол-во n, шт. | Масса, кг, не более |
|-------------|-----|-----|-----|-----|-----|-----|-----|-----|----|---------------|---------------------|
|             |     |     |     | min | max |     | min | max |    |               |                     |
| ПФРК -50    | 50  | 160 | 125 | 60  | 65  | 215 | 17  | 38  | 18 | 4             | 8,0                 |
| ПФРК -65    | 65  | 180 | 145 | 76  | 81  | 215 | 18  | 39  | 18 | 4             | 10,5                |
| ПФРК-80     | 80  | 195 | 160 | 89  | 98  | 225 | 19  | 40  | 18 | 8             | 13,5                |
| ПФРК-100    | 100 | 215 | 180 | 108 | 118 | 225 | 22  | 45  | 18 | 8             | 15,0                |
| ПФРК-125    | 125 | 245 | 210 | 140 | 144 | 240 | 23  | 65  | 18 | 8             | 22,0                |
| ПФРК-150    | 150 | 280 | 240 | 166 | 170 | 260 | 24  | 65  | 22 | 8             | 28,5                |
| ПФРК-200    | 200 | 335 | 295 | 218 | 222 | 260 | 29  | 75  | 22 | 8             | 34,5                |
| ПФРК-250    | 250 | 390 | 350 | 270 | 274 | 270 | 31  | 70  | 22 | 12            | 46,5                |
| ПФРК-300    | 300 | 440 | 400 | 322 | 326 | 280 | 35  | 70  | 22 | 12            | 48,0                |
| ПФРК-400    | 400 | 565 | 515 | 424 | 429 | 330 | 40  | 115 | 26 | 16            | 86,8                |
| ПФРК-600    | 600 | 780 | 725 | 630 | 635 | 435 | 40  | 115 | 30 | 20            | 231,0               |