

ИНСТРУКЦИЯ ПО ЭКСПЛУАТАЦИИ

1. Общие указания.

К монтажу, эксплуатации и ремонту грязевиков допускается персонал, изучивший устройство, меры безопасности, требования инструкции по эксплуатации и имеющий навык в работе с арматурой.

2. Меры безопасности.

Разбирать и осматривать грязевик разрешается только при полном отключении трубопровода, выпуске среды и обязательной установке предупредительных знаков. Установку кранов для спуска воздуха и грязи (взвешенных частиц) производить до подачи среды в трубопровод. Строповку грязевика осуществлять за патрубки корпуса.

3. Подготовка к работе и монтаж.

Перед монтажом трубопровод должен быть очищен от грязи, песка, окалины и т.п.

Направление движение рабочей среды указано на корпусе грязевика и в паспорте.

При монтаже грязевика руководствоваться СНиП 111-А-11-70.

4. Техническое обслуживание.

Грязевик вертикальный должен использоваться строго по назначению в соответствии с рабочими параметрами указанными в паспорте.

В процессе эксплуатации необходимо периодически производить осмотр грязевиков, очистку наружных поверхностей от загрязнения, проверку герметичности и состояние крепежных соединений.

Спуск воздуха, грязи и взвешенных частиц должен производиться при пусках системы, после монтажа, отключений трубопровода, а также по мере необходимости в зависимости от состояния системы трубопроводов и загрязненности среды.

5. Возможные неисправности и методы их устранения.

| Неисправность | Причина | Способ устранения |
|---|----------------------------------|--|
| Нарушение герметичности прокладочного соединения фланец-дно | Недостаточно уплотнена прокладка | Подтянуть гайки равномерно без перекосов |
| | Повреждена прокладка | Заменить прокладку |

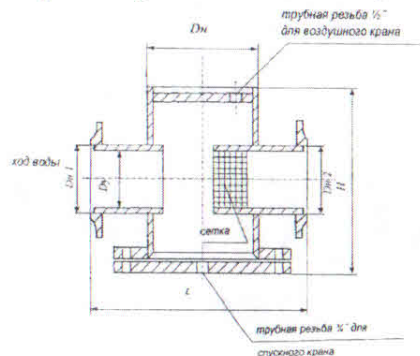
ПАСПОРТ



Грязевик вертикальный

ООО «МИФРИЛ»
152905, Ярославская область,
г. Рыбинск, ул. Черепанова, д. 11

I Технические характеристики и габаритные размеры.



Фланцевое исполнение

| Диаметр условный, Ду, мм | Диаметр наружный, Dн, мм | Произв. м ³ /час | Грязевик вертикальный фланцевый | | | |
|--------------------------|--------------------------|-----------------------------|---------------------------------|--------------|---------------------------------|-----------|
| | | | Длина L, мм | Высота H, мм | Давление Ру, кг/см ² | Масса, кг |
| 40 | 108 | 6 | 308 | 217 | 10 | 9 |
| 50 | 133 | 10 | 359 | 259 | | 12 |
| 65 | 159 | 18 | 419 | 310 | | 19 |
| 80 | 159 | 26 | 419 | 369 | | 22 |
| 100 | 219 | 40 | 473 | 421 | | 47 |
| 125 | 219 | 58 | 473 | 441 | | 53 |
| 150 | 273 | 89 | 526 | 563 | | 57 |
| 200 | 325 | 158 | 626 | 669 | | 122 |
| 250 | 426 | 247.3 | 626 | 800 | | 150 |
| 300 | 530 | 356 | 930 | 1000 | | 283 |
| 350 | 630 | 485 | 930 | 1100 | | 476 |
| 400 | 820 | 633 | 1020 | 1100 | 850 | |
| 500 | 820 | 989 | 1160 | 1200 | 1074 | |

II Назначение изделия.

Грязевики трубопроводов теплосети предназначены для пара и воды, поступающей в систему отопления с температурой не более 150°C

III Свидетельство о приемке.

Тип грязевика орл Ду- 125 партия 90 шт. 5
 Грязевик соответствует ТУ – 3742 – 001 – 52934812 – 2011, сертификату № РОСС RU.МЕ04.Н02409, прошел гидравлические испытания, признан годным к эксплуатации.

Дата выпуска 20.05.2019г
 Начальник ОТК

ОТК

IV Маркировка.

На корпусе грязевика наносится
 - наименование изделия
 - направление движения среды

V Комплект поставки.

- грязевик – 1,
 - паспорт – 1.